

HONDA

Activación Desmalezadoras UMK435 / UMK450



1 NIVEL ACEITE MOTOR

- Añadir aceite de motor hasta el nivel superior. (Borde de la última rosca del hilo)
- Siempre medir el nivel de aceite en superficie plana.
- Considere que la capacidad de aceite 10W30:
UMK435: 100cc (0,1L)
UMK450: 130cc (0,13L)



! CAMBIO DE ACEITE RODAJE

- A las primeras 10 hrs. de funcionamiento.



CAMBIO DE ACEITE MANTENIMIENTO

- Cada 50 hrs. de funcionamiento.

2 LLENADO DE COMBUSTIBLE

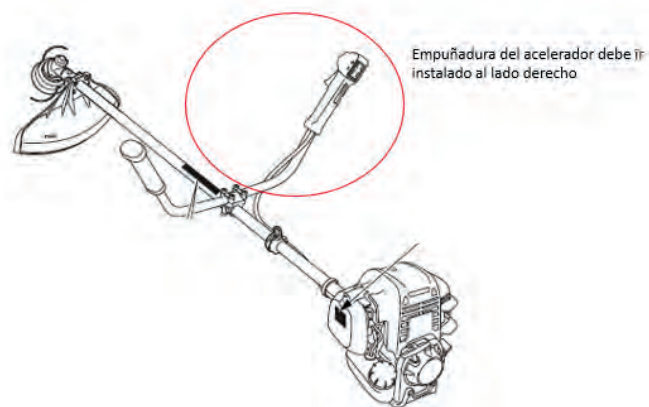
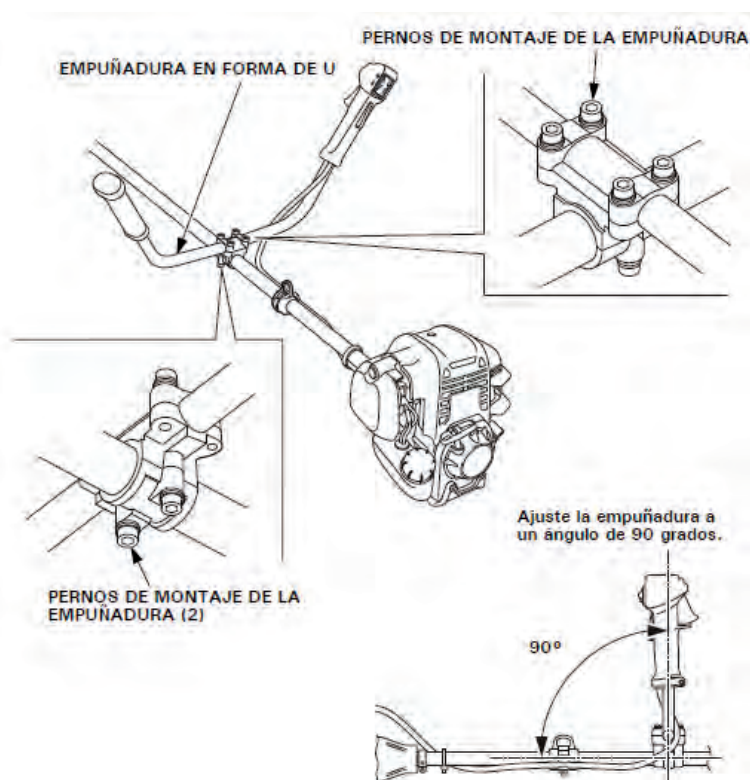
- Aplique combustible limpio y rellene estanque.
- Considere que la capacidad de estanque gasolina:
UMK435: 0,65Lt (650ml)
UMK450: 0,63Lt (630ml)



Cuando no utilice el equipo por un periodo prolongado, asegúrese de drenar el combustible del estanque y carburador

3 INSTALACIÓN DE MANILLAR

- Retire los 4 pernos de fijación del manillar.
- Instale el manillar y centre sobre la base.
- Coloque la tapa superior y sus 4 pernos.
- Apriete los 4 pernos de sujeción y fije el manillar.
- Ángulo recomendado de ajuste del manillar 90°



¡ IMPORTANTE: Siempre revise el nivel de aceite correcto del motor antes de dar puesta en marcha al equipo.

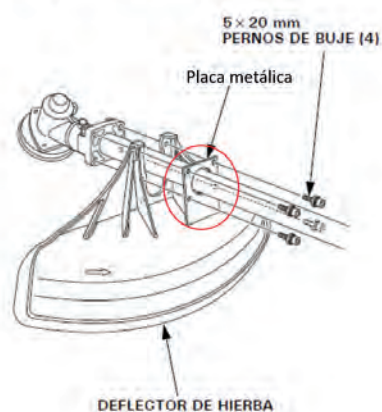
4 INSTALACIÓN ACCESORIOS Y ARMADO

INSTALACIÓN DEFLECTOR

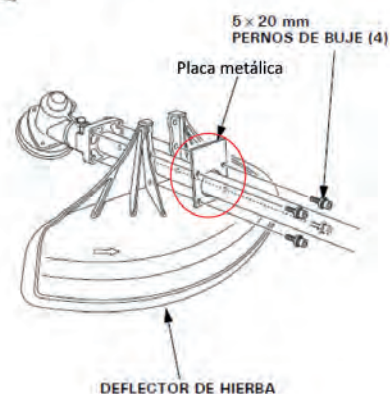
- Considere siempre tener el motor APAGADO.
- El deflector protector tiene 2 posiciones de instalación, dependiendo el accesorio de corte a utilizar.



Uso Cabezal de Nylon:
Posición placa metálica y deflector



Uso Disco de Corte:
Posición placa metálica y deflector

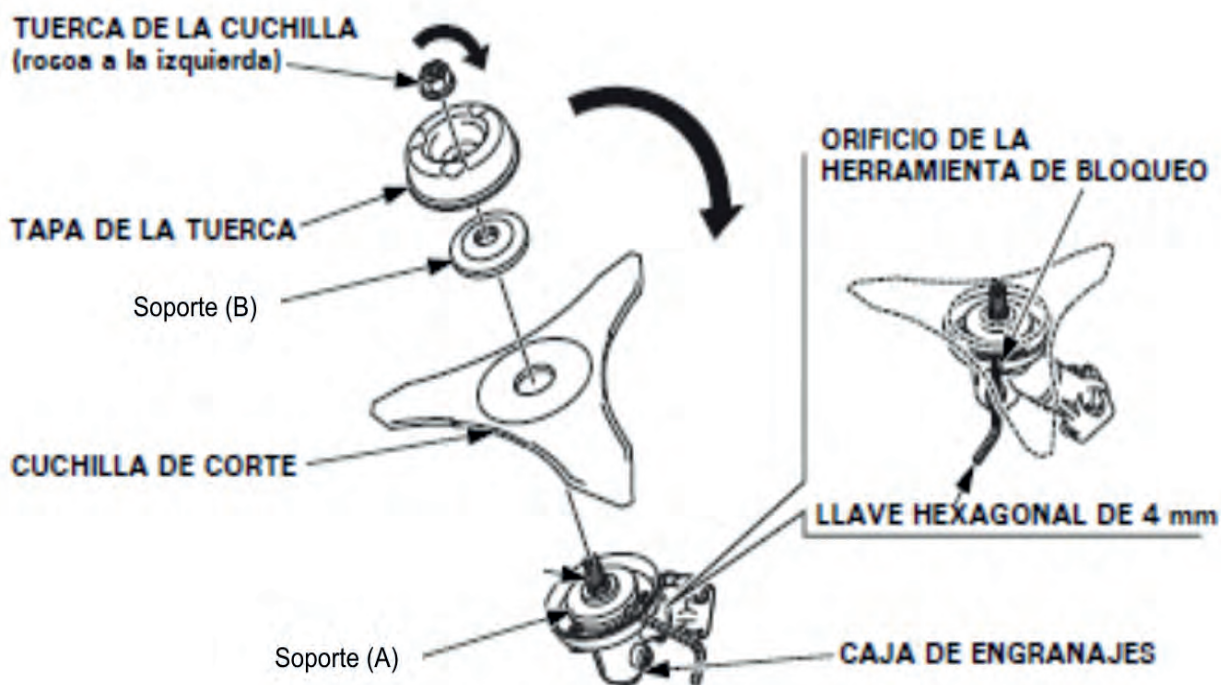


IMPORTANTE: Siempre revise el nivel de aceite correcto del motor antes de dar puesta en marcha al equipo.

5 INSTALACIÓN ACCESORIOS Y ARMADO

INSTALAR DISCO/CUCHILLA DE CORTE

- Considere siempre tener el motor APAGADO.
- Esquema de instalación:

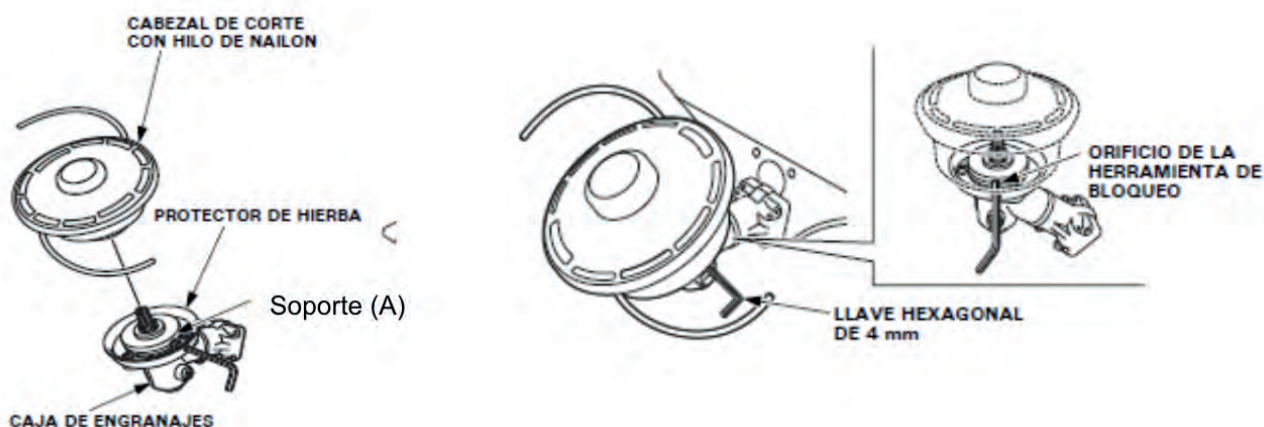


IMPORTANTE: Siempre revise el nivel de aceite correcto del motor antes de dar puesta en marcha al equipo.

6 INSTALACIÓN ACCESORIOS Y ARMADO**INSTALAR CABEZAL DE NYLON**

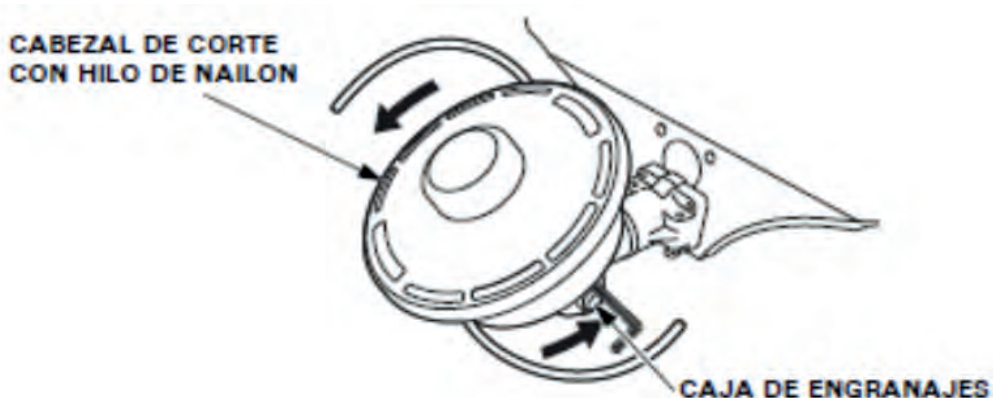
• Considere siempre tener el motor APAGADO.

1 Gire el cabezal de nylon hasta que note cómo la llave hexagonal de 4mm se inserta en el orificio del soporte de cuchilla A.



2 Compruebe que el eje de la caja de engranajes no gire.

3 Gire el cabezal de nylon hacia la izquierda y apriete en contra de la caja de engranajes.

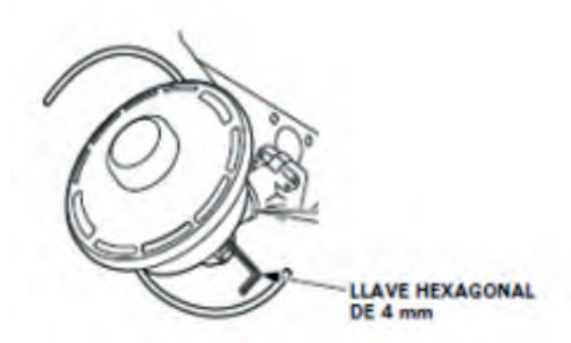


IMPORTANTE: Siempre revise el nivel de aceite correcto del motor antes de dar puesta en marcha al equipo.

Activación

Desmalezadoras UMK435 /UMK450

4 Retire la llave hexagonal de 4mm



5 Compruebe que el cabezal de nylon y eje giran libremente.

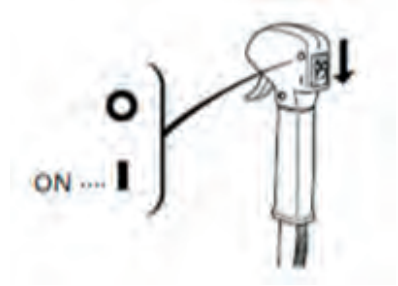


IMPORTANTE: Siempre revise el nivel de aceite correcto del motor antes de dar puesta en marcha al equipo.

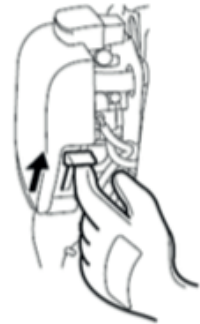
***Refiérase al manual del propietario para mayores detalles.*

7 CONTACTO DE ARRANQUE

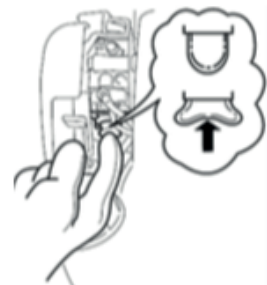
- Mueva interruptor a la posición | (ON) hacia abajo.

**8 ESTRANGULADOR ARRANQUE EN FRÍO**

- Mueva la palanca del estrangulador hacia arriba para posición cerrado (Arranque en frío).
- **Una vez encendido el motor, regresar lentamente el estrangulador hacia abajo a su posición abierto.

**9 BOMBA ALIMENTACIÓN PARA ARRANQUE**

- Presione la bomba de alimentación hasta que el exceso de combustible regrese al estanque por medio de la tubería plástica transparente de retorno.

**10 PUESTA EN MARCHA DEL MOTOR**

- Sujete con una mano la máquina y con la otra tire ligeramente de la empuñadura del arrancador hasta notar resistencia, y luego tire con fuerza.

**11 DETENCIÓN DEL MOTOR**

- Para la detención del motor, mueva el interruptor hacia la posición 0 de apagado (Hacia arriba).



IMPORTANTE: Siempre revise el nivel de aceite correcto del motor antes de dar puesta en marcha al equipo.