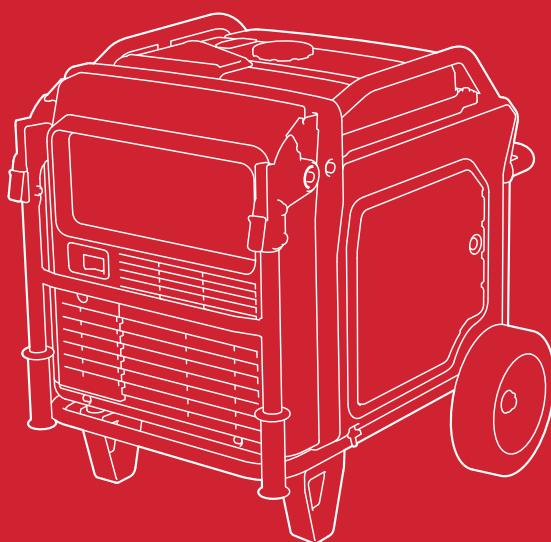




GENERADOR EU70is



MANUAL DEL USUARIO
Traducción del manual original

Honda EU70is

MANUAL DEL USUARIO

Traducción del manual original



El logotipo "e-SPEC" simboliza las tecnologías respetuosas con el medio ambiente que se aplican a los equipos generadores Honda y representa nuestro deseo de "preservar la naturaleza para las generaciones venideras".

ADVERTENCIA

Los gases de escape contienen monóxido de carbono venenoso que puede acumularse hasta niveles peligrosos en lugares cerrados. Respirar monóxido de carbono puede causar la pérdida de conocimiento o la muerte.

Nunca utilice el generador en un lugar cerrado o parcialmente cerrado donde pueda haber gente.

Tenga este manual del usuario siempre a mano para utilizarlo en cualquier momento. Este manual se considera como un componente permanente del generador y debe permanecer con él en caso de reventa.

La información y las especificaciones incluidas en esta publicación estaban vigentes en el momento de su aprobación para impresión. Sin embargo, Honda Motor Co., Ltd. se reserva el derecho a suspender o modificar las especificaciones o diseños en cualquier momento sin previo aviso y sin incurrir en obligación alguna.

- Las ilustraciones pueden variar según el equipo.

INTRODUCCIÓN

Enhorabuena por haber elegido un generador Honda. Estamos seguros de que quedará satisfecho con la adquisición de uno de los mejores generadores del mercado.

Nos gustaría ayudarle a obtener los mejores resultados de su nuevo generador y a operarlo con seguridad. Este manual contiene toda la información sobre cómo hacerlo; léalo atentamente.

A medida que lea este manual encontrará información precedida por el símbolo **AVISO**. Esta información tiene el propósito de ayudarle a evitar daños al generador, a propiedades de terceros o al medio ambiente.

Le aconsejamos que lea el contrato de garantía para que comprenda su alcance y sus responsabilidades de propiedad.

Cuando su generador necesite el mantenimiento programado, recuerde que el personal de su concesionario de servicio está especialmente adiestrado para realizar el servicio de los generadores Honda. Su servicio Honda está a su disposición para resolver todas sus dudas y preguntas.

Atentamente,
Honda Motor Co., Ltd.


UNAS PALABRAS SOBRE LA SEGURIDAD

Su seguridad y la de los demás son muy importantes. Y utilizar este generador de forma segura es una responsabilidad significativa.




Para ayudarle a tomar decisiones sobre seguridad basadas en una información adecuada, hemos incluido procedimientos de operación y otra información en las etiquetas y en este manual. Esta información le avisa sobre los peligros potenciales que podrían causarle lesiones a usted y a los demás.

Naturalmente, es imposible poder avisarle de todos los peligros relacionados con la operación o el mantenimiento de un generador. Deberá emplear su sentido común.

La información sobre seguridad es muy importante y puede aparecer de distintas formas:

- **Etiquetas de seguridad** – en el generador.
- **Mensajes de seguridad** – precedidos por un símbolo de alerta de seguridad  y una de las tres palabras de indicación: PELIGRO, ADVERTENCIA o PRECAUCIÓN.

Estas palabras de indicación significan:

 PELIGRO	MUERTE o LESIONES GRAVES SEGURAS en caso de no seguir las instrucciones.
 ADVERTENCIA	POSIBILIDAD de MUERTE o de LESIONES GRAVES en caso de no seguir las instrucciones.
 PRECAUCIÓN	POSIBILIDAD de LESIONES en caso de no seguir las instrucciones.

- **Encabezamientos de seguridad** – como *INFORMACIÓN IMPORTANTE SOBRE SEGURIDAD*.
- **Sección sobre seguridad** – como *SEGURIDAD DEL GENERADOR*.
- **Instrucciones** – p.ej., sobre cómo utilizar este generador de forma correcta y segura.

Todo este libro está lleno de información importante sobre seguridad; léalo minuciosamente.

CONTENIDO

SEGURIDAD DEL GENERADOR	6
INFORMACIÓN IMPORTANTE SOBRE SEGURIDAD	6
Responsabilidades del operador	6
Peligros del monóxido de carbono	7
Peligros de descargas eléctricas	8
Peligros de incendios y quemaduras	8
Reposte con cuidado	9
A prueba de explosión	9
Eliminación	9
UBICACIÓN DE LAS ETIQUETAS DE SEGURIDAD	10
UBICACIÓN DE LA MARCA CE Y DE LA ETIQUETA SOBRE EL RUIDO..	13
MARCA CE y ETIQUETA SOBRE EL RUIDO	13
CONTROLES Y CARACTERÍSTICAS	14
SITUACIONES DE LOS COMPONENTES Y CONTROLES	14
CONTROLES	16
Interruptor PRINCIPAL	16
Botón de ARRANQUE DEL MOTOR	16
Tirador de arranque	17
Interruptor del acelerador Eco	17
Salidas de funcionamiento en paralelo	18
Protectores del circuito de CA	18
Manillar plegable	20
Cubiertas de mantenimiento	21
CARACTERÍSTICAS	22
Terminal de tierra	22
Indicador de SALIDA	23
Indicador de ALARMA DE SOBRECARGA	23
Indicador de COMPROBACIÓN/AVISO DEL ACEITE	24
i-Monitor	25
Medidor de combustible	28
ANTES DE LA OPERACIÓN	29
¿ESTÁ PREPARADO PARA EMPEZAR?	29
Conocimientos	29
¿ESTÁ PREPARADO EL GENERADOR PARA FUNCIONAR?	29
Comprobación del motor	30
Cubierta de mantenimiento de la batería	30

CONTENIDO

FUNCIONAMIENTO	31
PRECAUCIONES DE SEGURIDAD DURANTE LA OPERACIÓN	31
ARRANQUE DEL MOTOR	33
PARADA DEL MOTOR	36
ARRANQUE DEL MOTOR con CONTROL REMOTO (pieza opcional) ...	37
PARADA DEL MOTOR con CONTROL REMOTO (pieza opcional).....	38
FUNCIONAMIENTO CON CA.....	39
Aplicaciones de CA	41
FUNCIONAMIENTO EN PARALELO CA.....	42
Aplicaciones de funcionamiento en paralelo con CA.....	44
SISTEMA DEL ACELERADOR ECO	46
ALIMENTACIÓN AUXILIAR	47
Conexiones en el sistema eléctrico de un edificio.....	47
Tierra del sistema.....	47
Requisitos especiales	48
SERVICIO DE SU GENERADOR	49
LA IMPORTANCIA DEL MANTENIMIENTO	49
SEGURIDAD DEL MANTENIMIENTO	50
Precauciones de seguridad	50
PROGRAMA DE MANTENIMIENTO	51
PARA REPOSTAR.....	52
RECOMENDACIONES DEL COMBUSTIBLE	53
COMPROBACIÓN DEL NIVEL DE ACEITE DEL MOTOR	54
CAMBIO DEL ACEITE DEL MOTOR.....	55
RECOMENDACIONES DEL ACEITE DEL MOTOR.....	56
MANTENIMIENTO DEL FILTRO DE AIRE	57
LIMPIEZA DEL FILTRO DE AIRE DE ESPUMA	58
MANTENIMIENTO DE LA BUJÍA DE ENCENDIDO.....	59
SERVICIO DEL PARACHISPAS	61
SERVICIO DE LA BATERÍA	62
FUSIBLE	66
ALMACENAJE	67
PREPARATIVOS PARA EL ALMACENAJE	67
Limpieza	67
Combustible	67
Aceite del motor	69
Batería	69
PRECAUCIONES PARA EL ALMACENAJE.....	70
AL SACARLO DEL ALMACENAJE.....	70

CONTENIDO

TRANSPORTE	71
RESOLUCIÓN DE PROBLEMAS INESPERADOS	73
NO ARRANCA EL MOTOR	73
FALTA DE POTENCIA EN EL MOTOR.....	74
NO HAY POTENCIA EN LOS RECEPTÁCULOS DE CA	74
INFORMACIÓN TÉCNICA	75
Situación de los números de serie.....	75
Especificaciones.....	76
Diagrama de conexiones	78
Receptáculo.....	79
MONTAJE	80
SEGURIDAD	80
La importancia de un correcto montaje.....	80
Precauciones importantes de seguridad	81
MONTAJE	82
Desembalaje	82
Piezas sueltas	82
Instalación del juego de ruedas	83
Batería	84
Aceite del motor	85
Combustible	85
Tensión de la batería.....	86
ANTES DE LA OPERACIÓN	86
PIEZAS OPCIONALES	87
KIT DE CONTROL REMOTO	87
SOPORTE DE ELEVACIÓN	89
Interior de la cubierta posterior	
DIAGRAMA DE CONEXIONES.....	Interior de la cubierta posterior
DIRECCIONES DE LOS PRINCIPALES	
DISTRIBUIDORES Honda.....	Interior de la cubierta posterior
"Declaración de Conformidad CE"	
RESUMEN DEL CONTENIDO	Interior de la cubierta posterior

SEGURIDAD DEL GENERADOR

INFORMACIÓN IMPORTANTE SOBRE SEGURIDAD

Los generadores Honda están diseñados para su empleo con equipos eléctricos que cumplan los requisitos adecuados de alimentación eléctrica. Otras aplicaciones pueden ocasionar lesiones al operador o daños en el generador y en otras propiedades.

La mayor parte de lesiones o daños materiales pueden evitarse si se siguen todas las instrucciones de este manual y del generador. Los peligros más comunes se relacionan a continuación, junto con la mejor forma de protección propia y de los demás.

- No intente nunca modificar el generador. Podría causar un accidente y daños en el generador y en otros aparatos.
 - No conecte una extensión al silenciador.
 - No modifique el sistema de admisión.
 - No ajuste el regulador.
 - No extraiga el panel de control ni efectúe cambios en las conexiones del panel de control.

Responsabilidades del operador

- Aprenda a parar con rapidez el generador en caso de emergencia.
- Comprenda el uso de todos los controles del generador, receptáculos de salida y conexiones.
- Asegúrese de que todas las personas que empleen el generador hayan recibido la formación apropiada. No permita a los niños que operen el generador sin supervisión paterna.
- Observe sin falta las instrucciones de este manual sobre el modo de empleo del generador y la información sobre el mantenimiento. Si se ignoran o se siguen incorrectamente las instrucciones, puede ocasionarse un accidente (por ejemplo una descarga eléctrica) y puede deteriorarse el estado de los gases de escape.
 - Observe todas las leyes y reglamentaciones aplicables en el lugar de utilización del generador.
 - La gasolina y el aceite son tóxicos. Siga las instrucciones proporcionadas por cada fabricante antes de su empleo.
 - Ponga el generador en un lugar firme y nivelado antes de la operación.
 - No opere con las tapas abiertas porque podría ocasionar un mal funcionamiento. Podría pillarse una mano o un pie en el generador y sufrir un accidente.
 - Para llevar a cabo el desmontaje y el servicio del generador que no se describe en este manual, consulte a su concesionario Honda autorizado.

SEGURIDAD DEL GENERADOR

Peligros del monóxido de carbono

Los gases de escape de los generadores contienen monóxido de carbono, un gas tóxico transparente e inodoro. Respirar monóxido de carbono provoca la MUERTE EN MINUTOS. Para evitar el envenenamiento por monóxido de carbono, siga estas instrucciones al utilizar un generador:

- Utilice el generador exclusivamente en EXTERIORES, lejos de ventanas, puertas y ventilaciones.
- Nunca utilice un generador en el interior de casas, garajes, sótanos, cámaras ni ningún espacio cerrado total o parcialmente.
- Nunca utilice un generador cerca de puertas o ventanas abiertas.
- Salga al aire libre y acuda a un médico inmediatamente si sospecha que ha inhalado monóxido de carbono.

Los primeros síntomas de la exposición al monóxido de carbono incluyen dolor de cabeza, fatiga, dificultad para respirar, náuseas y mareo. La exposición continuada al monóxido de carbono puede causar tanto la pérdida de coordinación muscular como de conocimiento y, por último, la muerte.

SEGURIDAD DEL GENERADOR

Peligros de descargas eléctricas

El generador produce suficiente energía eléctrica como para causar descargas eléctricas graves o electrocución si se utiliza indebidamente.

- No lo emplee en condiciones de humedad. Mantenga seco el generador.
 - No lo emplee bajo la lluvia ni la nieve.
 - No lo emplee cerca de una piscina ni de un sistema de riego con aspersores.
 - No lo emplee con las manos mojadas.
- Si el generador se almacena a la intemperie, desprotegido de las condiciones meteorológicas, compruebe siempre todos los componentes eléctricos del panel de control antes de utilizarlo. La humedad o el hielo pueden causar un mal funcionamiento o cortocircuitos en los componentes eléctricos, lo que podría ocasionar una electrocución.
- No lo conecte al sistema eléctrico de un edificio a menos que un electricista cualificado haya instalado un interruptor de aislamiento.
- Para su funcionamiento en paralelo, utilice exclusivamente un kit de paralelo aprobado por Honda (equipo opcional) cuando conecte un generador EU70is a otro EU70is.
- No conecte nunca modelos de generador distintos.

Peligros de incendios y quemaduras

El sistema de escape se calienta lo suficiente como para encender ciertos materiales.

- Mantenga el generador por lo menos a 1 metro de distancia de edificios y de otros equipos durante la operación.
- No encierre el generador en ninguna estancia.
- Mantenga los materiales inflamables apartados del generador.

Durante el funcionamiento del motor, el silenciador se calienta mucho y sigue caliente durante un buen rato después de haber parado el motor. Tenga cuidado de no tocar el silenciador mientras esté caliente. Deje que se enfríe el motor antes de almacenar el generador en un local cerrado.

SEGURIDAD DEL GENERADOR

Reposte con cuidado

La gasolina es muy inflamable y los vapores de gasolina podrían explotar.

- No reposte durante el funcionamiento.
- Deje que el motor se enfríe si ha estado en funcionamiento.
- Reposte únicamente en exteriores, en una zona bien ventilada y sobre una superficie nivelada.
- No fume nunca cerca de la gasolina y manténgala apartada del fuego y las chispas.
- No llene excesivamente el depósito de combustible.
- Asegúrese de haber limpiado el combustible que se haya derramado antes de poner en marcha el motor.
- Guarde siempre la gasolina en un recipiente homologado.

A prueba de explosión

Este generador no cumple la calificación de equipo a prueba de explosiones.

Eliminación

Para proteger el medio ambiente, no tire el generador, la batería, el aceite del motor, etc. usados en los puntos habituales de recogida de basuras.

Siga las leyes y regulaciones de su localidad o consulte a un concesionario de generadores Honda autorizado cuando deba tirar dichas piezas.

Deshágase del aceite de motor usado de manera respetuosa con el medio ambiente. Le sugerimos que lo guarde en un recipiente sellado y lo lleve a la gasolinera más cercana para su reciclaje. No lo tire a la basura ni al suelo.

La eliminación inadecuada de la batería puede dañar el medio ambiente. Confirme siempre las normativas locales para la eliminación de la batería. Para su sustitución, póngase en contacto con su concesionario de servicio Honda.

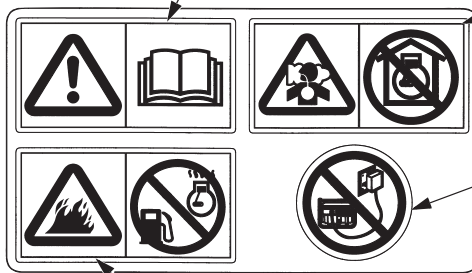
SEGURIDAD DEL GENERADOR

UBICACIÓN DE LAS ETIQUETAS DE SEGURIDAD

Estas etiquetas le avisan de posibles peligros que podrían causarle lesiones graves. Léalas detenidamente. Si una de estas etiquetas se despega o resulta difícil de leer, solicite su sustitución a su concesionario de servicio Honda.

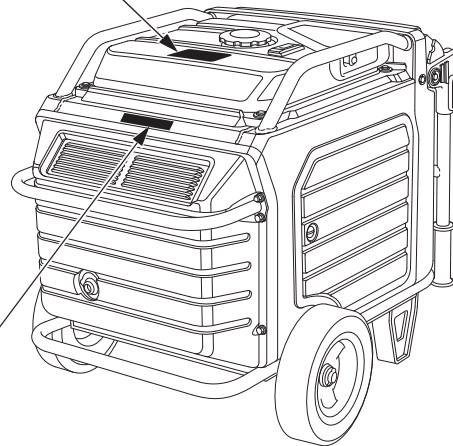
LEA EL MANUAL DEL PROPIETARIO

PRECAUCIÓN: GASES DE ESCAPE

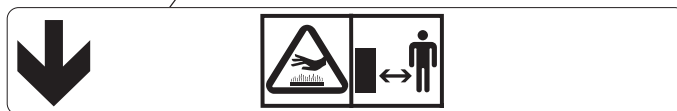


PRECAUCIÓN: CONEXIÓN ELÉCTRICA

PRECAUCIÓN: COMBUSTIBLE



PRECAUCIÓN: CALIENTE



SEGURIDAD DEL GENERADOR



- El generador Honda está diseñado para proporcionar un servicio seguro y fiable si se opera de acuerdo con las instrucciones. Lea y entienda bien el manual del propietario antes de operar el generador. De lo contrario, puede resultar herido o causar daños en el equipo.



- La gasolina es muy inflamable y explosiva. Pare el motor y espere a que se enfríe antes de repostar.



- Los gases de escape contienen monóxido de carbono, un gas incoloro e inodoro. Si respira este gas, puede perder la consciencia e incluso podría morir.
- Si pone en marcha el generador en lugares cerrados, o incluso en lugares parcialmente cerrados, es posible que el aire que usted respire contenga una cantidad peligrosa de gases de escape.
- No ponga nunca en marcha el generador dentro de un garaje, de una casa ni cerca de puertas o ventanas abiertas.

SEGURIDAD DEL GENERADOR



- Las conexiones inadecuadas al sistema eléctrico de un edificio pueden permitir que la corriente del generador se realimente a la red principal de suministro eléctrico.

Este tipo de realimentación puede electrocutar a los operarios de la compañía de electricidad o a otras personas que entren en contacto con las líneas de transmisión durante una suspensión del suministro, y el generador podría explotar, quemarse u ocasionar un incendio al restaurarse el suministro eléctrico.

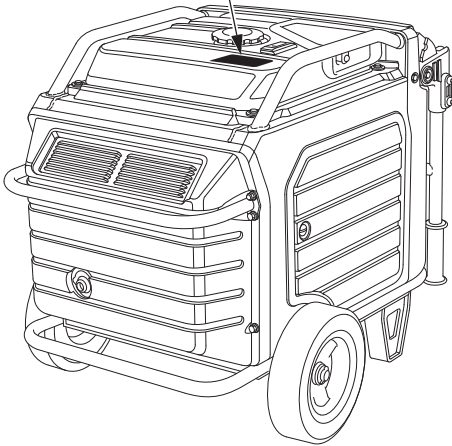
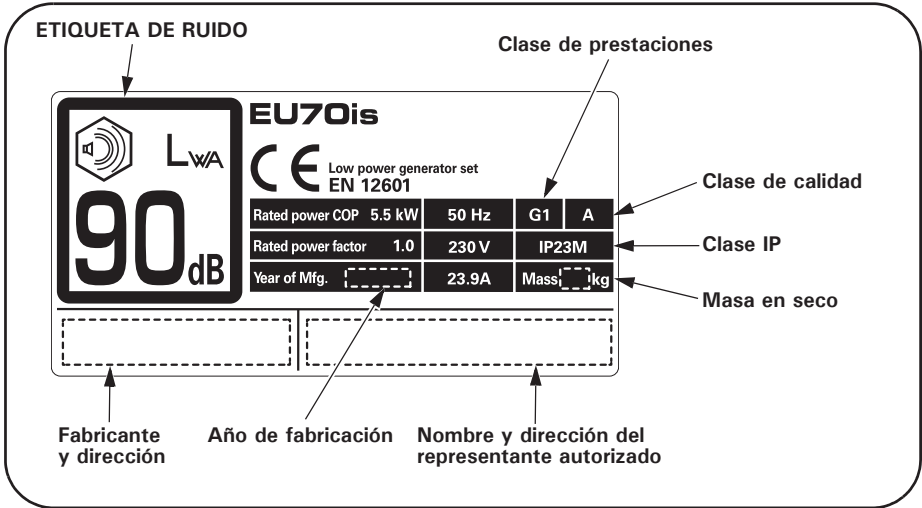
Consulte a la compañía suministradora de electricidad o a un electricista cualificado antes de efectuar conexiones eléctricas.



- Un sistema de escape caliente puede provocar quemaduras graves. Evite el contacto si el motor ha estado en funcionamiento.

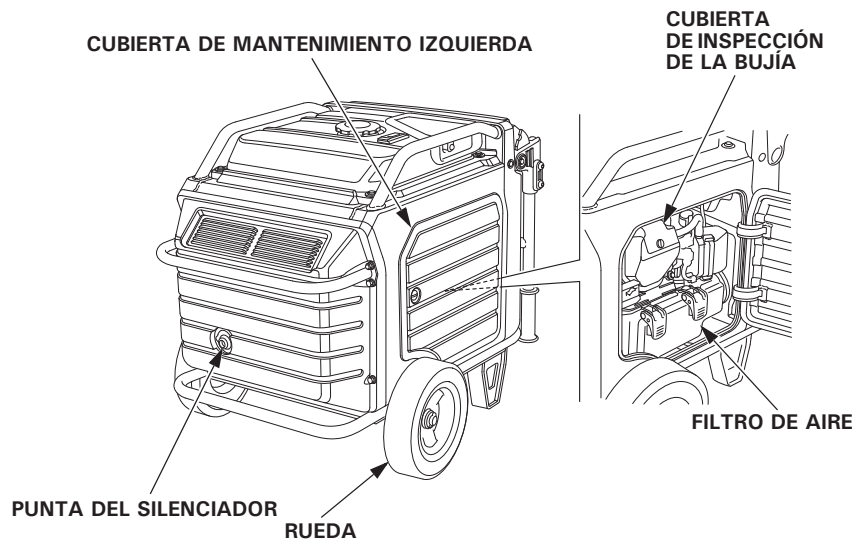
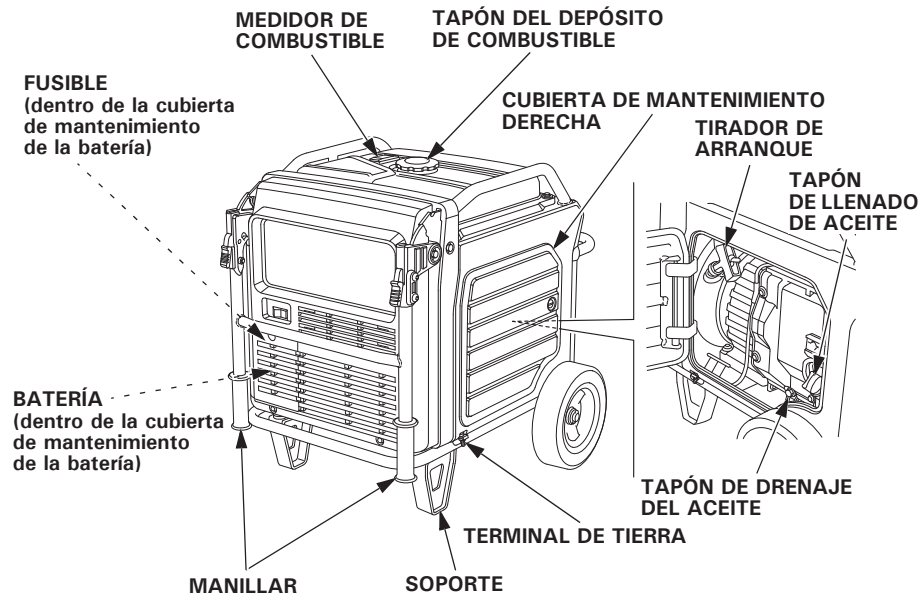
UBICACIÓN DE LA MARCA CE Y DE LA ETIQUETA SOBRE EL RUIDO

MARCA CE y ETIQUETA SOBRE EL RUIDO



El nombre y dirección del fabricante y del representante autorizado están contenidos en la "Declaración de Conformidad CE" RESUMEN DE CONTENIDOS de este manual del propietario.

CONTROLES Y CARACTERÍSTICAS



CONTROLES Y CARACTERÍSTICAS

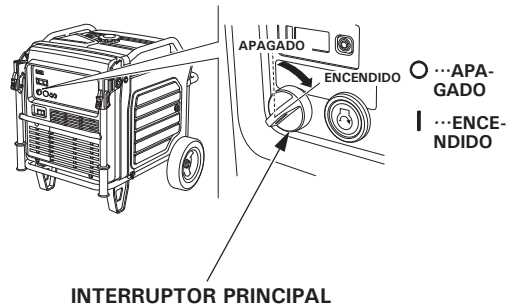
CONTROLES

Interruptor PRINCIPAL

El interruptor PRINCIPAL controla el sistema de encendido.

APAGADO – detiene el motor. Puede extraerse/insertarse la llave del interruptor principal.

ENCENDIDO – posición de funcionamiento, arranque con el botón de ARRANQUE DEL MOTOR o el arrancador de retroceso, y uso del kit de control remoto (piezas opcionales).



Botón de ARRANQUE DEL MOTOR

Con el interruptor PRINCIPAL en la posición de ENCENDIDO, pulse y suelte el botón de ARRANQUE DEL MOTOR para arrancar el motor.



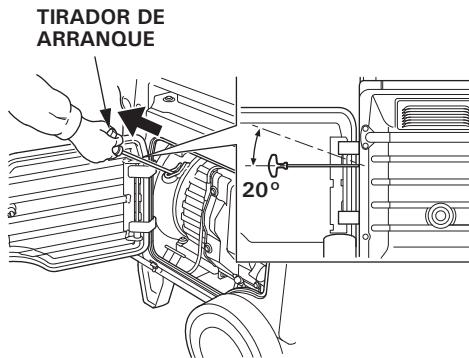
CONTROLES Y CARACTERÍSTICAS

Tirador de arranque

Se utiliza cuando la tensión de la batería es demasiado baja para girar el motor de arranque. Si tira de la empuñadura del arrancador, se activa el arrancador de retroceso para poner en marcha el motor.

AVISO

- *No exceda de 20 grados desde el plano horizontal cuando tire de la empuñadura del arrancador.*
- *No deje que la tirador de arranque golpee el motor en su retroceso. Devuelva el tirador suavemente a su posición inicial para evitar así daños al arranque.*
- *No permita que la cuerda del arrancador frote el cuerpo del generador; la cuerda se desgastaría prematuramente.*



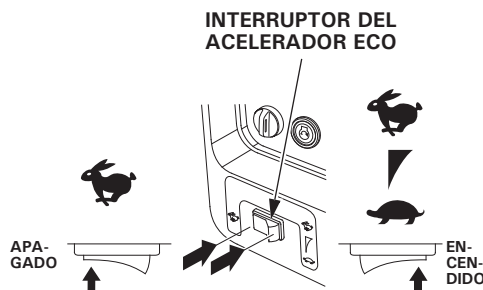
Interruptor del acelerador Eco

El sistema del acelerador Eco reduce automáticamente la velocidad del motor cuando se desconectan o desenchufan todas las cargas. Cuando se conectan o enchufan de nuevo los aparatos, el motor vuelve a la velocidad adecuada para aplicar alimentación a las cargas eléctricas.

Si se conectan simultáneamente grandes cargas eléctricas, gire el interruptor del acelerador Eco a la posición de APAGADO para reducir los cambios de tensión.

ENCENDIDO – se recomienda para minimizar el consumo de combustible y reducir adicionalmente los niveles de ruido cuando no se aplica ninguna carga o una carga reducida al generador.

APAGADO – el sistema del acelerador Eco no funciona. El generador funciona a máxima velocidad.

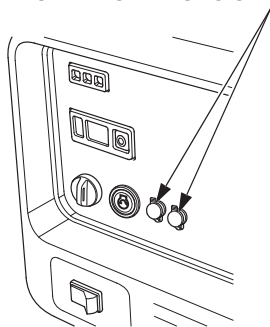


CONTROLES Y CARACTERÍSTICAS

Salidas de funcionamiento en paralelo

Estas salidas se utilizan para conectar el EU70is a otro generador EU70is para su funcionamiento en paralelo (vea la página 42). Para el funcionamiento en paralelo es necesario un kit de paralelo aprobado por Honda (equipo opcional). Este kit se puede comprar en su concesionario de servicio.

SALIDAS DE FUNCIONAMIENTO EN PARALELO



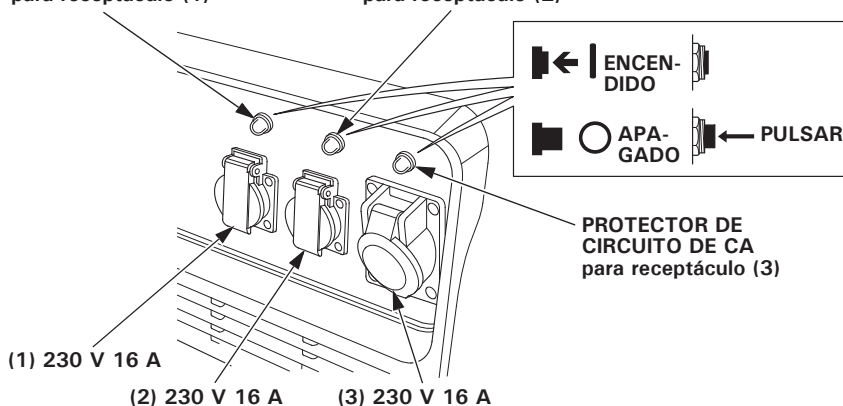
Protectores del circuito de CA

Los protectores del circuito de CA se desconectarán (APAGADO) automáticamente si se produce un cortocircuito o una sobrecarga significativa en cada receptáculo del generador. Si uno de los interruptores protectores del circuito de CA se desconecta (APAGADO) automáticamente, compruebe si el aparato está funcionando correctamente y que no exceda la capacidad de carga nominal del circuito antes de reponer el protector del circuito de CA al estado de activación (ENCENDIDO).

Tipos G y GW

PROTECTOR DE CIRCUITO DE CA para receptáculo (1)

PROTECTOR DE CIRCUITO DE CA para receptáculo (2)

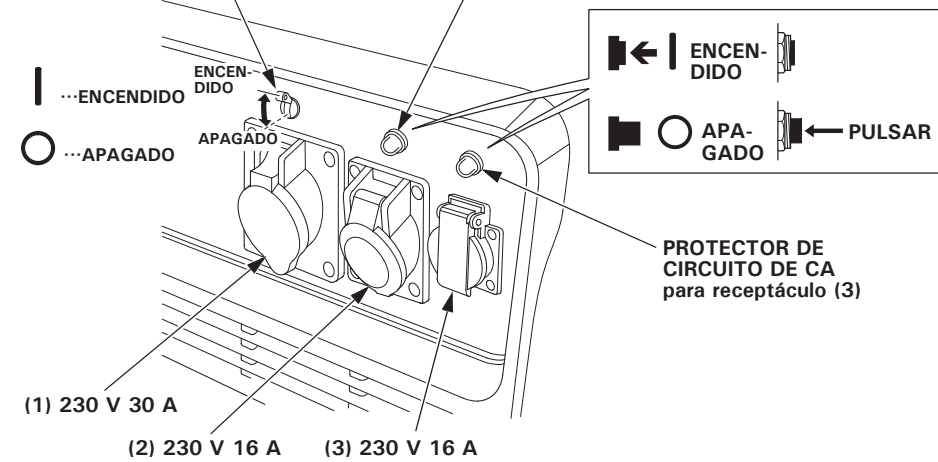


CONTROLES Y CARACTERÍSTICAS

Tipo F

PROTECTOR DE CIRCUITO DE CA
para receptáculo (1)

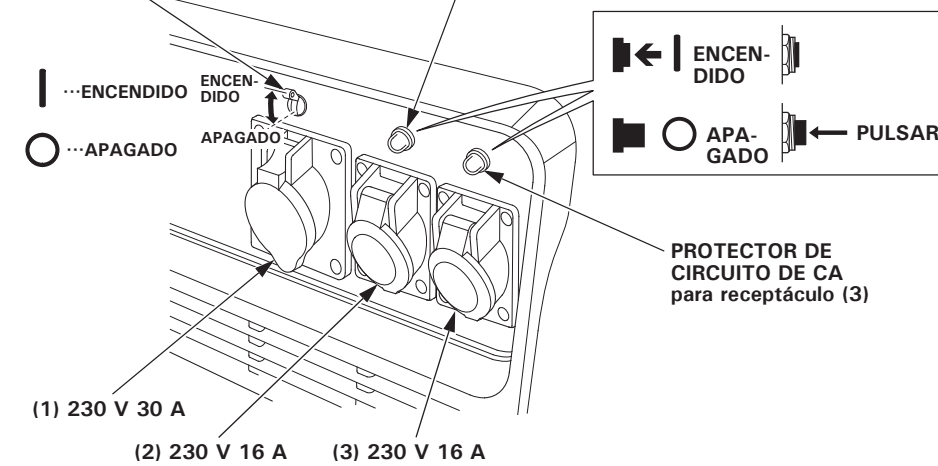
PROTECTOR DE CIRCUITO DE CA
para receptáculo (2)



Tipo IT

PROTECTOR DE CIRCUITO DE CA
para receptáculo (1)

PROTECTOR DE CIRCUITO DE CA
para receptáculo (2)



CONTROLES Y CARACTERÍSTICAS

Manillar plegable

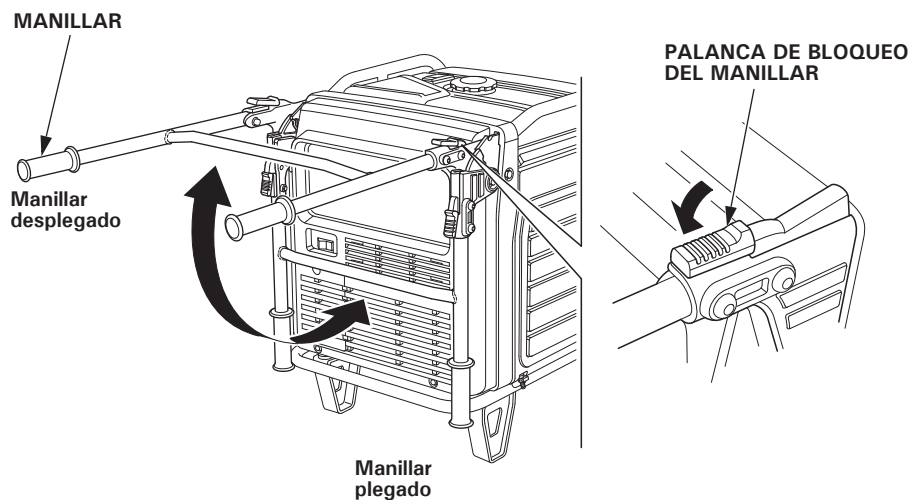
El manillar plegable facilita el manejo del generador y debe plegarse cuando el generador esté en un sitio fijo. No apoye ningún objeto en el manillar extendido.

Para extender el manillar

Levante el manillar. Se bloquearán las palancas de bloqueo y fijarán el manillar en su lugar.

Para plegar el manillar

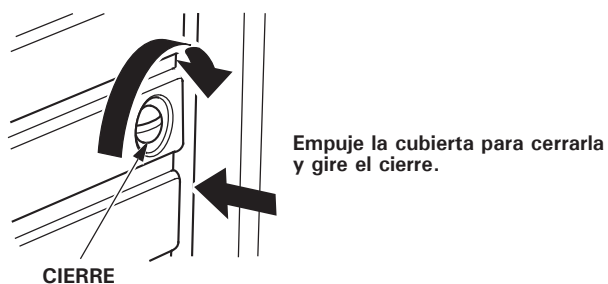
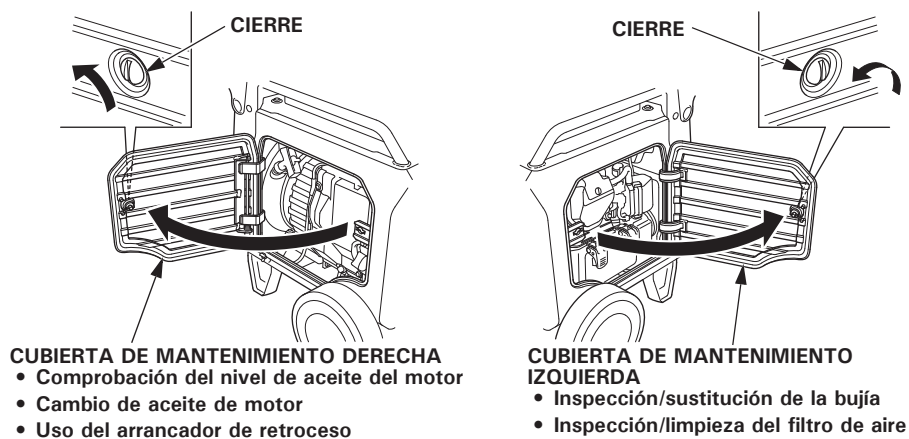
1. Empuje hacia abajo las dos palancas de bloqueo del manillar.
2. Baje el manillar.



CONTROLES Y CARACTERÍSTICAS

Cubiertas de mantenimiento

Ubicación de las cubiertas de mantenimiento.



Asegúrese de que las cubiertas de mantenimiento estén cerradas cuando el generador esté en funcionamiento.

AVISO

Si se pone en funcionamiento el generador con la(s) cubierta(s) de mantenimiento abierta(s), el rendimiento del motor se verá afectado negativamente y se ocasionaría un sobrecalentamiento del generador.

Para abrir:

Gire el cierre 90° hacia la izquierda.

Para cerrar:

Gire el cierre 90° hacia la derecha para bloquear mientras empuja la cubierta.

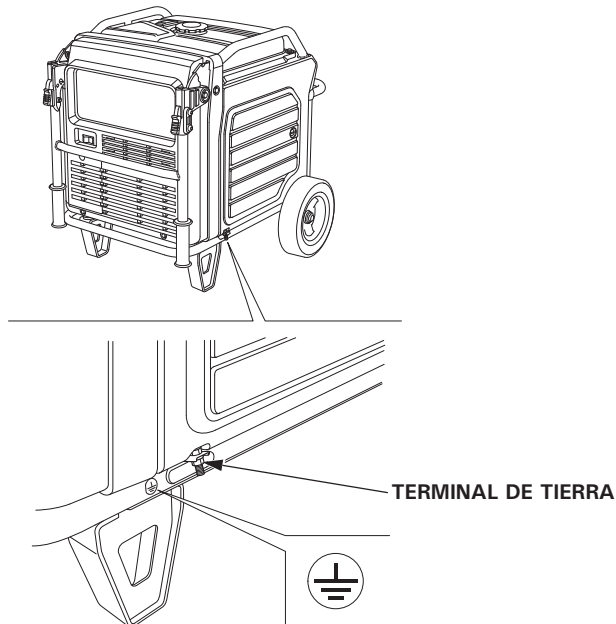
CONTROLES Y CARACTERÍSTICAS

CARACTERÍSTICAS

Terminal de tierra

El terminal de tierra está conectado al bastidor del generador, a la parte metálica del generador por la que no circula corriente y a los terminales de tierra de cada receptáculo.

Antes de emplear el terminal de tierra, consulte a un electricista cualificado, a un inspector de la red eléctrica o a un organismo local que tenga competencias sobre las regulaciones u ordenanzas locales que sean de aplicación al uso que se pretenda dar al generador.



El generador produce suficiente energía eléctrica como para causar descargas eléctricas graves o electrocución si se utiliza indebidamente. Asegúrese de conectar a tierra el generador cuando el aparato conectado esté puesto a tierra.

Para conectar a tierra el terminal del generador, emplee un hilo de cobre con un diámetro igual o superior al del cable del aparato conectado.

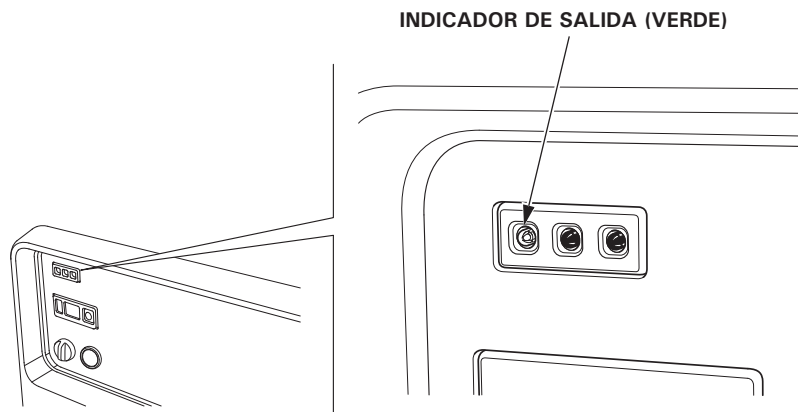
Emplee un cable de extensión provisto de conductor de tierra cuando conecte un aparato provisto de conductor de tierra.

Para identificar la patilla de tierra en la clavija, consulte Receptáculo en la página 79.

CONTROLES Y CARACTERÍSTICAS

Indicador de SALIDA

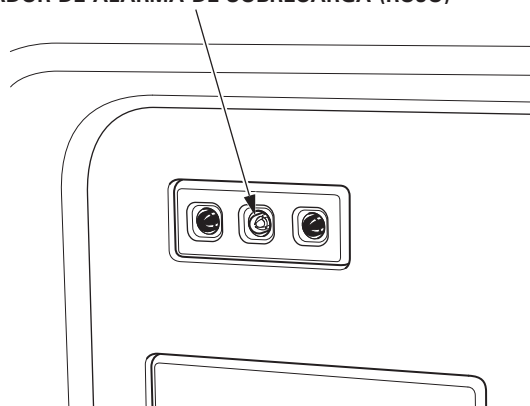
El indicador de SALIDA verde se enciende cuando el generador está funcionando con normalidad. Indica que el generador está produciendo energía eléctrica en los receptáculos.



Indicador de ALARMA DE SOBRECARGA

Si el generador está sobrecargado, si hay un cortocircuito en un aparato conectado o si el inversor está sobrecalentado, se encenderá el indicador de ALARMA DE SOBRECARGA rojo. Cuando el generador esté funcionando con sobrecarga, el indicador de ALARMA DE SOBRECARGA rojo se quedará encendido y después de unos cinco segundos, se cortará la corriente del/de los aparato(s) conectado(s), y se apagará el indicador de SALIDA verde.

INDICADOR DE ALARMA DE SOBRECARGA (ROJO)



CONTROLES Y CARACTERÍSTICAS

Indicador de COMPROBACIÓN/AVISO DEL ACEITE

El sistema de aviso del aceite está diseñado para evitar daños en el motor causados por una cantidad insuficiente de aceite en el cárter. Antes de que el nivel de aceite del cárter pueda caer por debajo de un límite de seguridad, se encenderá el indicador de COMPROBACIÓN/AVISO DEL ACEITE y el sistema de aviso de aceite detendrá automáticamente el motor (el interruptor PRINCIPAL permanecerá en posición de ENCENDIDO).

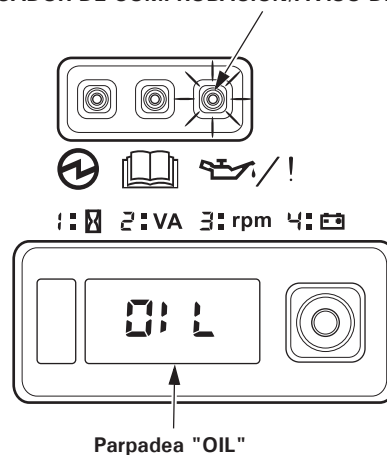
El visualizador del i-Monitor mostrará "OIL" de forma intermitente en la pantalla y se encenderá el indicador de COMPROBACIÓN/AVISO DEL ACEITE.

Si se detiene el motor o se enciende el indicador de COMPROBACIÓN/AVISO DEL ACEITE cuando se pulse el botón de ARRANQUE DEL MOTOR o se tire de la empuñadura del arrancador, compruebe el nivel de aceite del motor (vea la página 54) antes de realizar la localización y reparación de averías en otras partes.

Incluso cuando se añada aceite al motor, el generador no se volverá a poner en marcha hasta que se reinicie el indicador de COMPROBACIÓN/AVISO DEL ACEITE. Para reiniciar el indicador de COMPROBACIÓN/AVISO DEL ACEITE, gire el interruptor PRINCIPAL a la posición de APAGADO, añada la cantidad de aceite adecuada (vea la página 54), y luego gire de nuevo el interruptor PRINCIPAL a la posición de ENCENDIDO.

Si parpadea el indicador de COMPROBACIÓN/AVISO DEL ACEITE, consulte a su concesionario de servicio.

INDICADOR DE COMPROBACIÓN/AVISO DEL ACEITE (ROJO)



CONTROLES Y CARACTERÍSTICAS

i-Monitor

El i-Monitor es una interfaz de usuario que permite al operador ver (cuando el generador está en funcionamiento) el tiempo de funcionamiento total en horas, la salida del generador, las r.p.m. del motor, la tensión de la batería y los mensajes de error. Los distintos modos de visualización se seleccionan presionando el botón i-Monitor.

i-Monitor durante la puesta en funcionamiento

Durante la puesta en funcionamiento, el visualizador del i-Monitor y los tres indicadores parpadean simultáneamente una vez. Puede comprobarse el estado del visualizador del i-Monitor y de los tres indicadores. Una vez que el generador esté en funcionamiento, el indicador de SALIDA verde y el visualizador del i-Monitor permanecerán encendidos.

La luz de fondo del visualizador parpadea

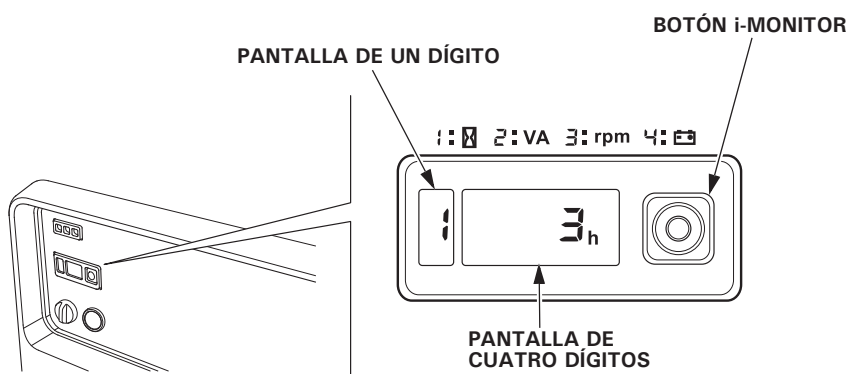
Si se deja la llave en la posición de ENCENDIDO durante más de 30 segundos sin arrancar el motor, el visualizador empezará a parpadear.

Visualizador del i-Monitor

El visualizador del i-Monitor está dividido en dos pantallas. La pantalla de un dígito muestra el modo del i-Monitor, representado por un número del 1 al 4. La pantalla de cuatro dígitos muestra los cuatro valores de modo o cualquier mensaje de error activado.

Modo 1 del visualizador del i-Monitor – horas totales de funcionamiento

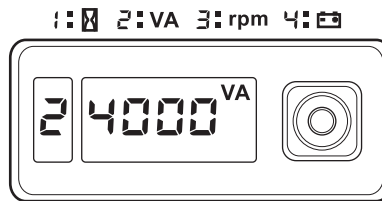
Este modo muestra las horas totales de funcionamiento del generador. Cuando el generador está en marcha se acumula el tiempo total de funcionamiento. Si el tiempo total de funcionamiento es inferior a una hora, la visualización numérica será de "0". Cuando el tiempo de funcionamiento sea una hora o más, la visualización será de "1", "2", etc. El programa de mantenimiento del generador se debe basar en el tiempo acumulado que se visualice.



CONTROLES Y CARACTERÍSTICAS

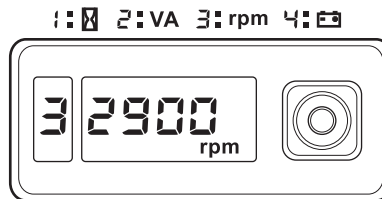
Modo 2 del visualizador del i-Monitor – salida de potencia

Este modo visualiza la salida aproximada del generador en la pantalla del visualizador. La salida se expresa en VA (voltiamperios). El valor de salida no es una medición exacta y debe considerarse solo una referencia. La salida de potencia no se visualizará hasta que se conecte una carga al generador.



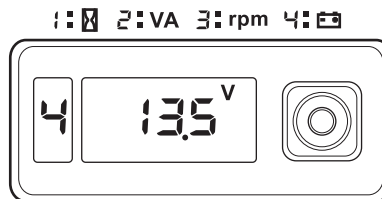
Modo 3 del visualizador del i-Monitor – r.p.m. del motor

Cuando el i-Monitor esté en este modo, se visualizará la velocidad del motor expresada en revoluciones por minuto (r.p.m.).



Modo 4 del visualizador del i-Monitor – tensión de la batería

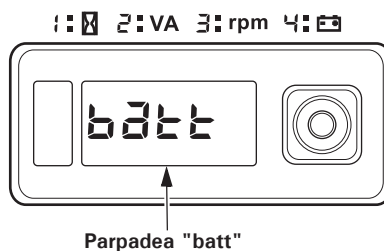
Este modo muestra el estado de la batería expresado en voltios de CC.



CONTROLES Y CARACTERÍSTICAS

Mensaje de baja tensión de la batería en el i-Monitor

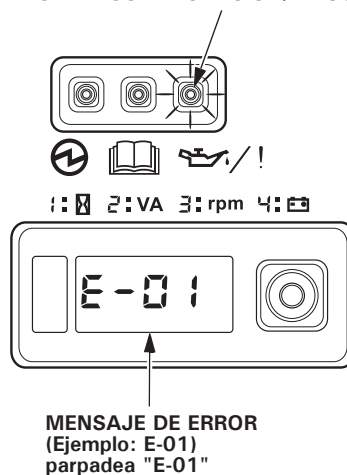
Si se pulsa el botón de ARRANQUE DEL MOTOR y parpadea "batt" en el visualizador del i-Monitor, significa que la tensión de la batería es demasiado baja para poder accionar el arrancador eléctrico del motor. Emplee el arrancador de retroceso para poner en marcha el generador. Solicite que le recarguen e inspeccionen la batería (vea la página 65).



Mensajes de error del sistema del i-Monitor

Si el generador tiene algún fallo de funcionamiento en el sistema, mostrará un mensaje de error en el visualizador del i-Monitor. Durante el funcionamiento con control remoto, puede visualizarse un mensaje de error E-01 si se pulsa el botón de ARRANQUE DEL MOTOR durante más de 10 segundos. Con un mensaje de error E-01, el motor seguirá en funcionamiento y puede que la salida eléctrica permanezca constante. El funcionamiento normal con control remoto se reanudará una vez que se borra automáticamente el mensaje de error E-01. Si no se borra automáticamente el mensaje de error E-01, o si se muestra otro mensaje de error, póngase en contacto con su concesionario de servicio.

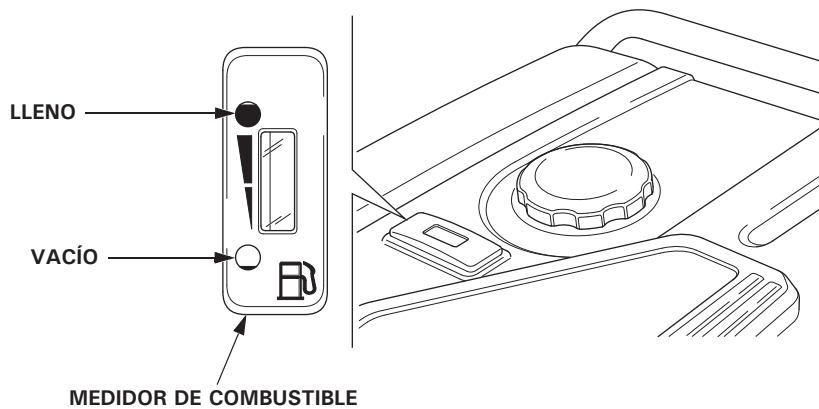
INDICADOR DE COMPROBACIÓN/AVISO DEL ACEITE



CONTROLES Y CARACTERÍSTICAS

Medidor de combustible

El medidor de combustible es un dispositivo mecánico que mide el nivel del combustible que hay en el depósito. El indicador rojo de la mirilla da una referencia del nivel con respecto al estado de lleno o vacío. Para incrementar el tiempo de funcionamiento, empiece con el depósito lleno antes de ponerlo en marcha. Compruebe el nivel del combustible del generador sobre una superficie nivelada. Reposte combustible siempre con el motor parado y frío.



ANTES DE LA OPERACIÓN

¿ESTÁ PREPARADO PARA EMPEZAR?

Usted es responsable de su propia seguridad. Si se toma un poco de tiempo para prepararse, reducirá significativamente el riesgo de sufrir lesiones.

Conocimientos

Lea y comprenda este manual. Aprenda para qué sirven los controles y la forma de accionarlos.

Familiarícese con el generador y su funcionamiento antes de empezar a utilizarlo. Aprenda a parar con rapidez el generador en caso de emergencia.

Si está utilizando el generador para suministrar alimentación a aparatos, asegúrese de que no excedan el índice de carga nominal del generador (vea la página 41).

¿ESTÁ PREPARADO EL GENERADOR PARA FUNCIONAR?

Por su propia seguridad, para asegurar el cumplimiento de la normativa medioambiental y maximizar la vida útil de su equipo, es muy importante emplear un poco de tiempo en comprobar el estado del generador antes de ponerlo en funcionamiento. Antes de poner en marcha el generador, deberá asegurarse de haber solucionado cualquier problema detectado o pedir a su concesionario de servicio que lo solucione.

⚠ ADVERTENCIA

El mantenimiento inadecuado de este generador, o la falta de reparación de un problema antes de la operación, pueden provocar un mal funcionamiento en el que podría sufrir lesiones graves.

Efectúe siempre la inspección previa antes de cada operación y solucione los problemas que encuentre.

Para evitar posibles incendios, mantenga el generador por lo menos a 1 metro de distancia de las paredes del edificio y de otros equipos durante la operación. No ponga objetos inflamables cerca del motor.

Antes de comenzar las comprobaciones previas a la operación, asegúrese de que el generador esté sobre una superficie firme y nivelada y que el interruptor PRINCIPAL esté en la posición de APAGADO.

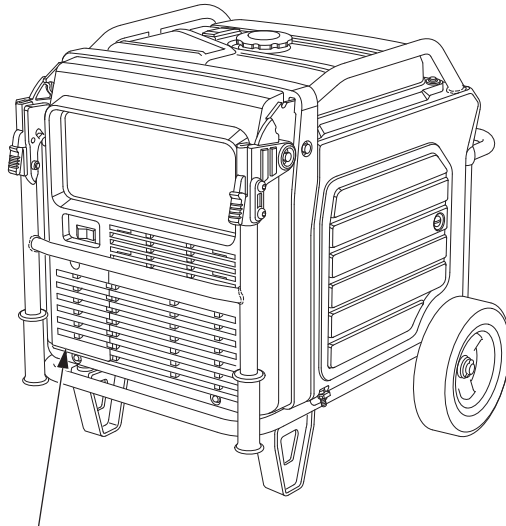
ANTES DE LA OPERACIÓN

Comprobación del motor

- Antes de cada utilización, mire en torno al motor y debajo del mismo para ver si hay indicios de fugas de aceite o de gasolina.
- Compruebe el nivel de aceite del motor (vea la página 54). Un nivel bajo de aceite del motor hará que el sistema de aviso del aceite detenga el motor.
- Compruebe los filtros de aire (vea la página 57). Los filtros de aire sucios restringen el flujo de aire al sistema de combustible y reducen el rendimiento del motor y del generador.
- Compruebe el nivel de combustible (vea la página 52). Si comienza el trabajo con el depósito lleno, ello le ayudará a eliminar o reducir las paradas para repostar.

Cubierta de mantenimiento de la batería

No opere nunca el generador con la cubierta de mantenimiento de la batería abierta, ya que esto daría como resultado un rendimiento deficiente del motor y del generador.



CUBIERTA DE MANTENIMIENTO DE LA BATERÍA

FUNCIONAMIENTO

PRECAUCIONES DE SEGURIDAD DURANTE LA OPERACIÓN

Antes de poner en marcha el generador por primera vez, revise los capítulos *SEGURIDAD DEL GENERADOR* (vea la página 6) y *ANTES DE LA OPERACIÓN* (vea la página 29).

Por su propia seguridad, no opere el generador en lugares cerrados como, por ejemplo, un garaje. Los gases de escape del generador contienen monóxido de carbono, un gas que se acumula con rapidez en lugares cerrados y que causa malestar o incluso la muerte.

⚠ ADVERTENCIA

Los gases de escape contienen monóxido de carbono venenoso que puede acumularse hasta niveles peligrosos en lugares cerrados. Respirar monóxido de carbono puede causar la pérdida de conocimiento o la muerte.

Nunca utilice el generador en un lugar cerrado o parcialmente cerrado donde pueda haber gente.

Antes de conectar un aparato o el cable de alimentación de CA al generador:

- Emplee cables de prolongación, herramientas y aparatos de 3 clavijas con toma de tierra, o herramientas y aparatos con aislamiento doble.
- Inspeccione los cables y clavijas, y sustitúyalos si están dañados.
- Asegúrese de que el aparato esté en buen estado de funcionamiento. Los aparatos averiados o los cables de alimentación defectuosos pueden crear peligro de descargas eléctricas.
- Asegúrese de que los valores eléctricos nominales de la herramienta o aparato no excedan la potencia nominal del generador o del receptáculo que se utilice.
- Opere el generador por lo menos a 1 metro de distancia de edificios y de otros equipos.
- No opere el generador en una estancia cerrada.
- No ponga objetos inflamables cerca del motor.

FUNCIONAMIENTO

- No exceda el límite de corriente especificado para cualquier receptáculo.
- No modifique ni emplee el generador para otras aplicaciones que no sean las propias del aparato. Observe también lo siguiente cuando emplee el generador.
- No conecte una extensión al tubo de escape.
- Cuando se requiere un cable de prolongación, asegúrese de utilizar uno flexible con forro de goma fuerte (IEC 245 o equivalente).
- Límite de longitud de los cables de prolongación: 60 m para cables de 1,5 mm² y 100 m para cables de 2,5 mm². Los cables de prolongación muy largos reducirán la energía utilizable debido a la resistencia del cable.
- Mantenga el generador apartado de otros cables e hilos eléctricos, como los de las líneas de alimentación comercial.

Frecuencia de uso

Si va a utilizar el generador con poca frecuencia o de forma intermitente (más de 4 semanas entre un uso y otro), consulte la sección de Servicio de la batería del capítulo *SERVICIO DE SU GENERADOR* (vea la página 62) y la sección de Combustible del capítulo *ALMACENAJE* (vea la página 67) para obtener información adicional sobre el deterioro del combustible y la batería.

FUNCIONAMIENTO

ARRANQUE DEL MOTOR

Para evitar posibles incendios, mantenga el generador por lo menos a 1 metro de distancia de las paredes del edificio y de otros equipos durante la operación. No ponga objetos inflamables cerca del motor.

AVISO

- *Si utiliza este generador a menos de 1 metro de un edificio u otro obstáculo, puede sobrecalentarse y sufrir daños.*
- *Para disponer de una ventilación adecuada, deje al menos 1 metro de espacio por encima y alrededor del generador. Mantenga todos los orificios de ventilación abiertos y libres de desperdicios, barro, agua, etc. Los orificios de ventilación están situados en el panel de control y en la parte inferior del generador. Si se bloquean los orificios de ventilación, el generador podría sobrecalentarse y dañar el motor, el inversor o los devanados.*

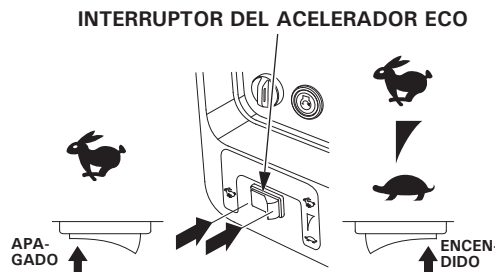
Consulte las **PRECAUCIONES DE SEGURIDAD DURANTE LA OPERACIÓN** en la página 31 y realice las comprobaciones indicadas en **¿ESTÁ PREPARADO EL GENERADOR PARA FUNCIONAR?** (vea la página 29).

Consulte **FUNCIONAMIENTO CON CA** (vea la página 39) para conectar cargas al generador.

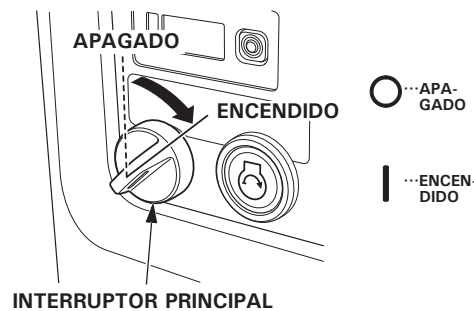
1. Asegúrese de que todos los aparatos estén desconectados de los receptáculos de CA.

FUNCIONAMIENTO

2. Asegúrese de que el interruptor del acelerador Eco esté en la posición de APAGADO, o se necesitará más tiempo para que se caliente.
Si desea utilizar el sistema del acelerador Eco, gire el interruptor del acelerador Eco a la posición de ENCENDIDO una vez que el motor se haya calentado durante 2 o 3 minutos.



3. Gire el interruptor PRINCIPAL a la posición de ENCENDIDO.
4. Pulse y suelte el botón de ARRANQUE DEL MOTOR. El botón de ARRANQUE DEL MOTOR funciona durante 5 segundos. Tan pronto como arranque el motor, el arrancador se detendrá automáticamente.



Si el motor no se pone en marcha, espere al menos 10 segundos antes de volver a operar el arrancador.



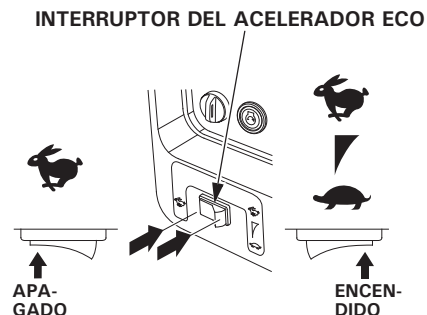
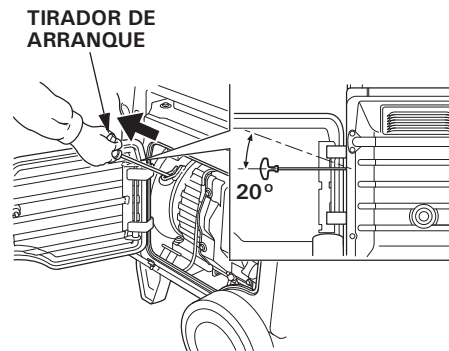
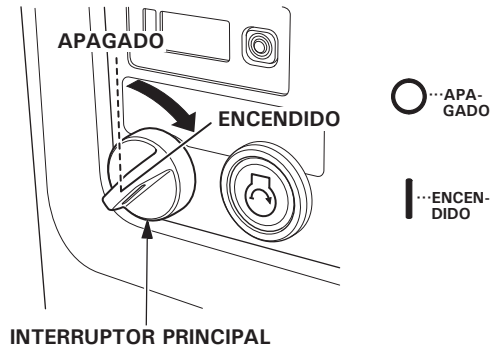
No deje el interruptor PRINCIPAL en la posición de ENCENDIDO cuando el generador no esté funcionando, de lo contrario se descargará la batería. Gire el interruptor PRINCIPAL a la posición de APAGADO cuando no se utilice.

FUNCIONAMIENTO

- Emplee el arrancador de retroceso cuando la tensión de la batería sea demasiado baja para poder girar el motor de arranque.
 - a. Gire el interruptor PRINCIPAL a la posición de ENCENDIDO.
 - b. Abra la cubierta de mantenimiento derecha girando su cierre hacia la izquierda.
 - c. Tire ligeramente de la empuñadura del arrancador hasta notar resistencia; después, tire con fuerza en la dirección de la flecha como se muestra.

AVISO

- *No exceda de 20 grados desde el plano horizontal cuando tire de la empuñadura del arrancador.*
 - *No deje que la tirador de arranque golpee el motor en su retroceso. Devuelva el tirador suavemente a su posición inicial para evitar así daños al arranque.*
 - *No permita que la cuerda del arrancador frote el cuerpo del generador; la cuerda se desgastaría prematuramente.*
- d. Cierre la cubierta de mantenimiento derecha girando su cierre hacia la derecha.
5. Si desea utilizar el sistema del acelerador Eco, gire el interruptor del acelerador Eco a la posición de ENCENDIDO una vez que el motor se haya calentado durante 2 o 3 minutos.



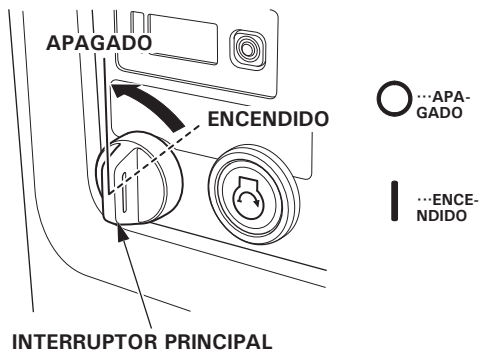
FUNCIONAMIENTO

PARADA DEL MOTOR

Para detener el motor en caso de emergencia, simplemente gire el interruptor PRINCIPAL a la posición de APAGADO.

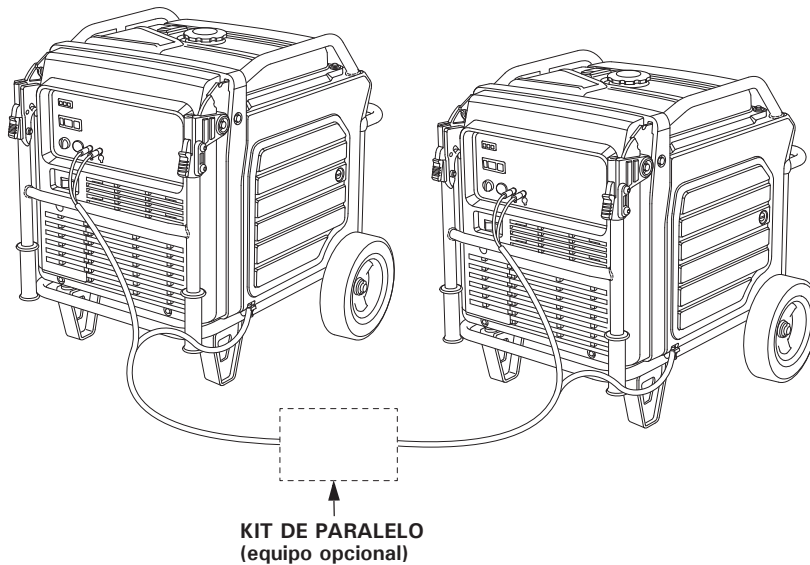
En situaciones normales, emplee el siguiente procedimiento.

1. Gire el interruptor PRINCIPAL a la posición de APAGADO.



2. Desenchufe todos los aparatos de los receptáculos de CA del generador.

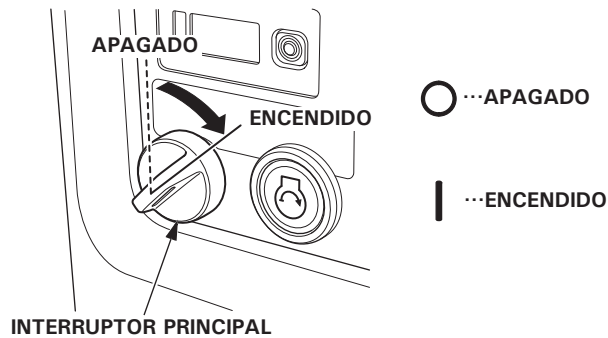
3. Si se conectan dos generadores para funcionamiento en paralelo, desconecte el cable de operación en paralelo después de parar los motores si no va a reanudar su funcionamiento en paralelo.



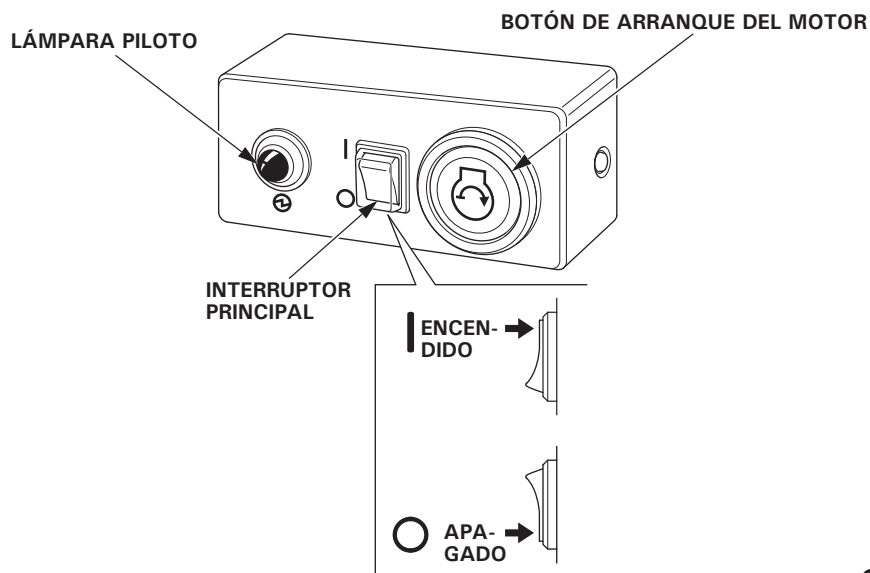
FUNCIONAMIENTO

ARRANQUE DEL MOTOR con CONTROL REMOTO (pieza opcional)

1. Gire el interruptor PRINCIPAL del generador a la posición de ENCENDIDO.



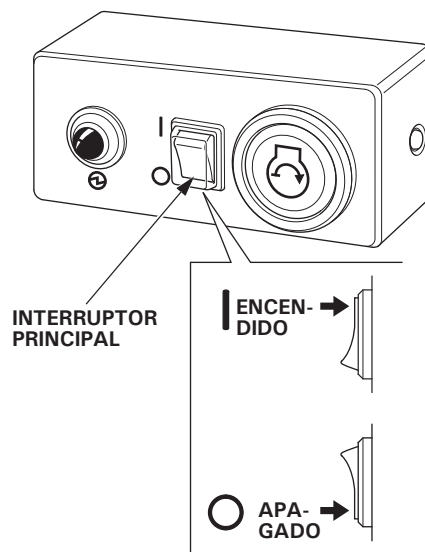
2. Gire el interruptor PRINCIPAL del control remoto a la posición de ENCENDIDO.
3. Pulse y suelte el botón de ARRANQUE DEL MOTOR.
El botón de ARRANQUE DEL MOTOR funciona durante 5 segundos. Tan pronto como arranque el motor, el arrancador se detendrá automáticamente.
La lámpara piloto se encenderá cuando el motor arranque.
Si el motor no se pone en marcha, espere al menos 10 segundos antes de volver a operar el arrancador.



FUNCIONAMIENTO

PARADA DEL MOTOR con CONTROL REMOTO (pieza opcional)

1. Gire el interruptor PRINCIPAL del control remoto a la posición de APAGADO.

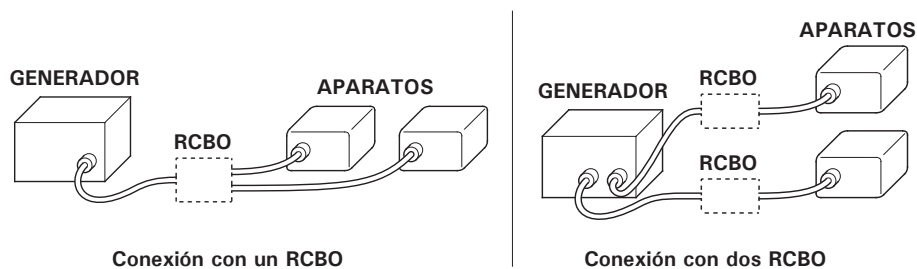


FUNCIONAMIENTO

FUNCIONAMIENTO CON CA

Conecte un RCBO (disyuntor de corriente residual con protección contra sobrecarga) de detección de fallos de tierra de 30 mA y corte de menos de 0,4 segundos a más de 30 A de corriente de salida, si está empleando dos o más aparatos.

Siga las instrucciones proporcionadas por el fabricante de cada RCBO antes de su empleo.



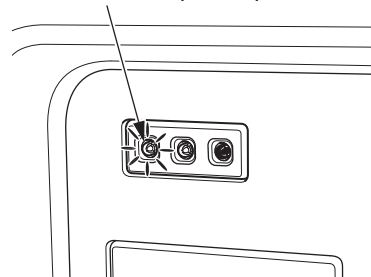
Si un aparato empieza a funcionar anormalmente, de forma irregular o si se para súbitamente, desconecte inmediatamente su alimentación. Desenchufe el aparato y determine si el problema reside en éste o si se ha excedido la capacidad de carga nominal del generador.

AVISO

Las grandes sobrecargas que hacen que se encienda continuamente el indicador de ALARMA DE SOBRECARGA rojo pueden causar daños en el generador. Las sobrecargas marginales que hacen que se encienda temporalmente el indicador de ALARMA DE SOBRECARGA rojo pueden acortar la vida útil del generador.

1. Ponga en marcha el motor y asegúrese de que se encienda el indicador de SALIDA verde.

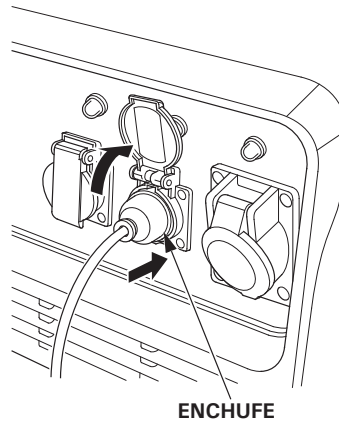
INDICADOR DE SALIDA (VERDE)



FUNCIONAMIENTO

2. Enchufe el aparato.

Para su puesta en marcha, la mayoría de aparatos motorizados requieren más potencia que la de su vataje nominal.



Si el generador está sobrecargado, si hay un cortocircuito en un aparato conectado o si el inversor se ha sobrecalentado, se encenderá el indicador de ALARMA DE SOBRECARGA rojo. El indicador de ALARMA DE SOBRECARGA rojo se quedará encendido y después de unos cinco segundos, se cortará la corriente del/de los aparato(s) conectado(s) y se apagará el indicador de SALIDA verde. Detenga el motor e investigue el problema.

Determine si la causa es un cortocircuito en un aparato conectado, una sobrecarga o un sobrecalentamiento del inversor. Solucione el problema y vuelva a poner en marcha el generador.

Antes de conectar un aparato al generador, compruebe que esté en buen estado y que sus valores eléctricos no excedan los del generador. Después, arranque el generador y conecte el cable de alimentación del aparato.

Cuando se arranca un motor eléctrico es posible que se encienda el indicador de ALARMA DE SOBRECARGA rojo. Esto es normal si el indicador de ALARMA DE SOBRECARGA rojo se apaga después de unos cinco segundos. Si el indicador de ALARMA DE SOBRECARGA rojo permanece encendido, consulte con su concesionario de servicio.

FUNCIONAMIENTO

Aplicaciones de CA

Antes de conectar un aparato o el cable de alimentación al generador:

- Asegúrese de que esté en buen estado de funcionamiento. Los aparatos averiados o los cables de alimentación defectuosos pueden ocasionar peligro de descargas eléctricas.
- Si un aparato empieza a funcionar anormalmente, de forma irregular o si se para súbitamente, desconecte inmediatamente su alimentación. Desenchufe el aparato y determine si el problema reside en el aparato o si se ha excedido la capacidad de carga nominal del generador.

La mayoría de los motores de los aparatos eléctricos necesitan más potencia que la de su vataje nominal para ponerse en marcha. Asegúrese de que los valores eléctricos nominales de la herramienta o aparato no excedan la potencia máxima del generador.

La potencia máxima es de:

7,0 kVA

Para un funcionamiento continuo, no exceda la potencia nominal.

La potencia nominal es de:

5,5 kVA

En cualquier caso, deberán tenerse en cuenta los requisitos de alimentación total (VA) de todos los aparatos conectados. Los fabricantes de aparatos y de herramientas motorizadas normalmente colocan la información sobre los valores nominales cerca del número de modelo o del número de serie.

AVISO

Una sobrecarga sustancial hará que se abra el protector del circuito. Es posible que las sobrecargas ligeras no desactiven el protector del circuito, pero acortarán la vida de servicio del generador.

FUNCIONAMIENTO

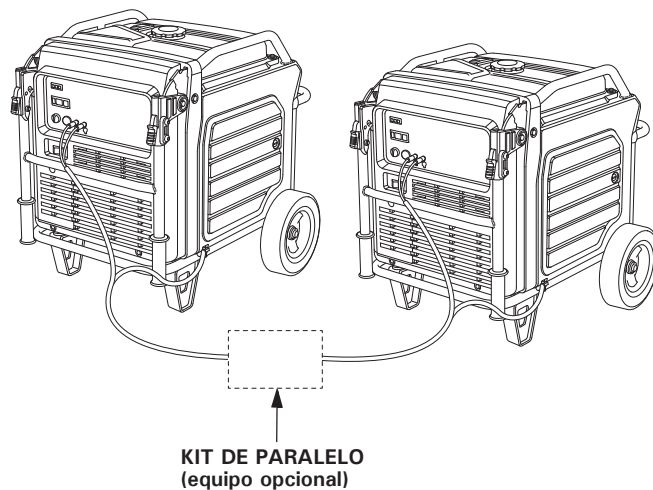
FUNCIONAMIENTO EN PARALELO CA

Antes de conectar un aparato a uno de los generadores, compruebe que el aparato esté en buen estado y que su clasificación eléctrica no exceda la del receptáculo.

Para su puesta en marcha, la mayoría de aparatos motorizados requieren más potencia que la de sus valores eléctricos nominales. Cuando se arranca un motor eléctrico es posible que se encienda el indicador de ALARMA DE SOBRECARGA (rojo). Esto es normal si la alarma de sobrecarga (rojo) se apaga en 5 segundos. Si el indicador de ALARMA DE SOBRECARGA (rojo) permanece encendido, consulte con su concesionario de servicio.

Durante el funcionamiento en paralelo, el interruptor del acelerador Eco debe estar en la misma posición en ambos generadores.

1. Conecte el cable de funcionamiento en paralelo entre los dos generadores EU70is siguiendo las instrucciones suministradas con el kit de funcionamiento en paralelo.



2. Ponga en marcha cada uno de los motores y asegúrese de que se encienda el indicador de salida (verde).
3. Enchufe el aparato siguiendo las instrucciones facilitadas en el kit de paralelo.
4. Encienda el aparato.

FUNCIONAMIENTO

Si se sobrecargan los generadores (vea la página 45), o si se produce un cortocircuito en un aparato conectado, se encenderán los indicadores de ALARMA DE SOBRECARGA (rojos). Los indicadores de ALARMA DE SOBRECARGA (rojos) se quedarán encendidos y después de unos cinco segundos, se cortará la corriente del/de los aparato(s) conectado(s), y se apagarán los indicadores de SALIDA (verdes). Pare los dos motores e investigue el problema.

Determine si la causa es un cortocircuito en un aparato conectado o una sobrecarga. Solucione el problema y vuelva a poner en marcha los generadores.

FUNCIONAMIENTO

Aplicaciones de funcionamiento en paralelo con CA

Para incrementar la potencia disponible se pueden conectar dos generadores EU70is utilizando un kit de paralelo (equipo opcional).

Siga las instrucciones incluidas con el kit de paralelo.

Antes de conectar un aparato o un cable de alimentación al generador:

- Asegúrese de que esté en buen estado de funcionamiento. Los aparatos averiados o los cables de alimentación defectuosos pueden ocasionar peligro de descargas eléctricas.
- Si un aparato empieza a funcionar anormalmente, de forma irregular o si se para súbitamente, desconecte inmediatamente su alimentación. Desenchufe el aparato y determine si el problema reside en el aparato o si se ha excedido la capacidad de carga nominal del generador.
- No conecte nunca modelos de generador distintos.
- Para su funcionamiento en paralelo, utilice exclusivamente un kit de paralelo aprobado por Honda (equipo opcional) cuando conecte un generador EU70is a otro EU70is.
- No conecte ni retire nunca el cable de funcionamiento en paralelo mientras estén trabajando los generadores.
- Para funcionamiento con un solo generador se debe desconectar el cable de paralelo de ambos generadores.

FUNCIONAMIENTO

La mayoría de los motores de los aparatos eléctricos necesitan más potencia que la de su vataje nominal para ponerse en marcha. Asegúrese de que los valores eléctricos nominales de la herramienta o aparato no excedan la potencia máxima del generador.

La potencia máxima de operación en paralelo es:

14,0 kVA (cumpla todas las instrucciones de límite de potencia del kit de paralelo)

Para un funcionamiento continuo, no exceda la potencia nominal. La potencia nominal en funcionamiento en paralelo es de:

11,0 kVA (cumpla todas las instrucciones de límite de potencia del kit de paralelo)

En cualquier caso, deberán tenerse en cuenta los requisitos de alimentación total (VA) de todos los aparatos conectados. Los fabricantes de aparatos y de herramientas motorizadas colocan normalmente la información sobre los valores nominales cerca del número de modelo o del número de serie.

AVISO

Las sobrecargas sustanciales que hacen que se encienda continuamente el indicador de ALARMA DE SOBRECARGA rojo pueden causar daños en el generador. Las sobrecargas marginales que hacen que se encienda temporalmente el indicador de ALARMA DE SOBRECARGA rojo pueden acortar la vida útil del generador.

FUNCIONAMIENTO

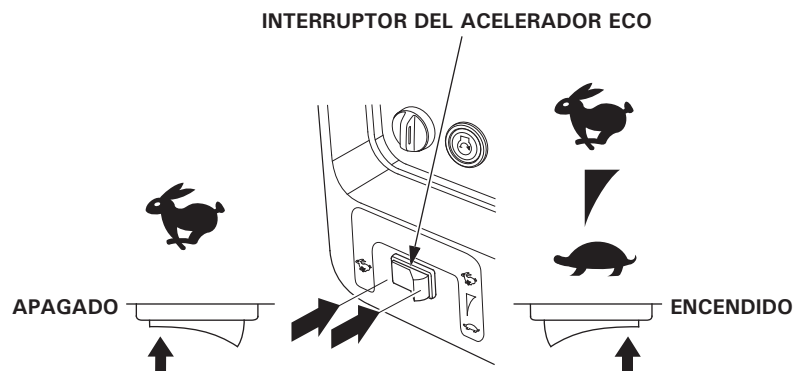
SISTEMA DEL ACELERADOR ECO

Con el interruptor en posición de ENCENDIDO, la velocidad del motor desciende automáticamente cuando se reducen, se apagan o se desconectan las cargas. Cuando se conectan o enchufan de nuevo los aparatos, el motor vuelve a la velocidad adecuada para aplicar alimentación a las cargas eléctricas. En la posición de APAGADO, el sistema del acelerador Eco no funciona.

Es posible que los aparatos que necesiten una cantidad elevada de potencia para ponerse en marcha impidan que el motor alcance unas r.p.m. normales de funcionamiento al conectarlos al generador. Gire el interruptor del acelerador Eco a la posición de APAGADO y conecte el aparato al generador. Si el motor sigue sin alcanzar una velocidad normal de funcionamiento, compruebe que el aparato no exceda la capacidad de carga nominal del generador.

Si se conectan simultáneamente grandes cargas eléctricas, gire el interruptor del acelerador Eco a la posición de APAGADO para reducir los cambios de tensión.

El sistema del acelerador Eco no es compatible con aparatos o herramientas que solo necesiten una alimentación momentánea. Si va a encenderse y apagarse rápidamente el aparato o la herramienta, el interruptor del acelerador Eco debe estar en la posición de APAGADO.



ALIMENTACIÓN AUXILIAR

Conexiones en el sistema eléctrico de un edificio

Las conexiones para la alimentación auxiliar del sistema eléctrico de un edificio deberá realizarlas un electricista cualificado. Las conexiones deben aislar la potencia del generador de la del suministro y deberán cumplir todas las leyes y normativas de electricidad aplicables.

⚠ ADVERTENCIA

Las conexiones inadecuadas al sistema eléctrico de un edificio pueden permitir que la corriente del generador se realimente a la red principal de suministro eléctrico.

Este tipo de realimentación puede electrocutar a los operarios de la compañía de electricidad o a otras personas que entren en contacto con las líneas de transmisión durante una suspensión del suministro, y el generador podría explotar, quemarse u ocasionar un incendio al restaurarse el suministro eléctrico.

Consulte a la compañía suministradora de electricidad o a un electricista cualificado antes de efectuar conexiones eléctricas.

En algunos lugares, la ley requiere que se registren los generadores en las compañías eléctricas de la localidad. Compruebe las regulaciones locales para realizar el registro y los procedimientos apropiados.

Tierra del sistema

Este generador tiene una toma de tierra del sistema que conecta los componentes del bastidor del generador a los terminales de tierra en los receptáculos de salida de CA. La toma de tierra del sistema no está conectada al conductor neutro de CA.

FUNCIONAMIENTO

Requisitos especiales

Es posible que haya leyes aplicables, regulaciones locales, u ordenanzas que se apliquen al uso que se le dé al generador. Consulte a un electricista cualificado, a un inspector de la red eléctrica, o al organismo local que tenga jurisdicción.

- En algunos lugares, es necesario registrar los generadores en las compañías eléctricas de la localidad.
- Si el generador se emplea en un lugar de obras, es posible que deban obedecerse regulaciones adicionales.

SERVICIO DE SU GENERADOR

LA IMPORTANCIA DEL MANTENIMIENTO

Un buen mantenimiento es esencial para conseguir un funcionamiento seguro, económico y exento de problemas. Ayudará también a reducir la contaminación del aire.

Para ayudarle a cuidar adecuadamente el generador, las siguientes páginas incluyen un programa de mantenimiento, procedimientos de inspección rutinarios y procedimientos simples de mantenimiento con herramientas manuales básicas. El resto de tareas de servicio, que resultan más complicadas o que requieren herramientas especiales es preferible que las realice un profesional, y normalmente las lleva a cabo un mecánico de Honda u otro mecánico cualificado.

El programa de mantenimiento se aplica a las condiciones normales de funcionamiento. Si opera el generador en condiciones anormales, como con una carga grande continuamente o a altas temperaturas, o si lo utiliza en condiciones con mucho polvo, consulte a su concesionario de servicio para que le diga las recomendaciones aplicables a sus necesidades y aplicaciones individuales.

⚠ ADVERTENCIA

Un mantenimiento inadecuado o la falta de reparación de un problema antes de la operación pueden ser causa de un mal funcionamiento en el que usted puede correr peligro de heridas graves o de muerte.

Siga siempre las recomendaciones de inspección y mantenimiento y los programas de este manual del propietario.

Recuerde que el concesionario de servicio autorizado Honda es quien mejor conoce su generador y está completamente equipado para su mantenimiento y reparación.

Para asegurar la mejor calidad y fiabilidad, emplee solo piezas originales nuevas Honda o sus equivalentes para las reparaciones y recambios.

SERVICIO DE SU GENERADOR

SEGURIDAD DEL MANTENIMIENTO

A continuación se mencionan algunas de las precauciones de seguridad más importantes. No obstante, no podemos avisarle sobre todos los peligros concebibles que pueden surgir al realizar el mantenimiento. Solamente usted puede decidir si debe realizar un trabajo determinado.

⚠ ADVERTENCIA

Si no sigue correctamente las instrucciones y precauciones para el mantenimiento, correrá el peligro de sufrir lesiones graves o la muerte.

Siga siempre los procedimientos y precauciones del manual del propietario.

Precauciones de seguridad

Asegúrese de que el motor esté desconectado antes de comenzar cualquier trabajo de mantenimiento o de reparación. De este modo eliminará muchos peligros potenciales:

–**Intoxicación por monóxido de carbono procedente del tubo de escape del motor.**

Accione el aparato al aire libre y alejado de ventanas o puertas abiertas.

–**Quemaduras con piezas calientes.**

Espere a que se enfríen el motor y el sistema de escape antes de tocarlos.

–**Lesiones por piezas en movimiento.**

No ponga en marcha el motor a menos que se lo indiquen las instrucciones.

- Lea las instrucciones antes de empezar y asegúrese de disponer de las herramientas y conocimientos necesarios.
- Para reducir la posibilidad de incendio o explosión, tenga cuidado cuando trabaje cerca de gasolina. Utilice únicamente disolventes no inflamables, en vez de gasolina, para limpiar las piezas. Mantenga apartados los cigarrillos, las chispas y el fuego de todas las piezas relacionadas con el combustible.

SERVICIO DE SU GENERADOR

PROGRAMA DE MANTENIMIENTO

PERÍODO DE SERVICIO REGULAR (3) ELEMENTO Realizar en el mes indicado o en el intervalo de horas de funcionamiento, lo que suceda primero.		Cada uso	Primer mes o 20 h	Cada 3 meses o 50 h	Cada 6 meses o 100 h	Cada año o 300 h	Página
Aceite de motor	Comprobar nivel	o					54
	Cambiar		o		o		55
Filtro de aire	Comprobar	o					57
	Limpiar			o (1)			58
	Cambiar					o (*)	57
Bujía	Comprobar- ajustar				o		59
	Cambiar					o	59
Parachispas	Limpiar				o		61
Holgura de válvulas	Comprobar- ajustar					o (2)	—
Cámara de combustión	Limpiar	Cada 1.000 horas (2)					—
Depósito de combustible	Limpiar	Cada 2 años o 1.000 horas (2)					—
Filtro de combustible	Cambiar	Cada 2 años o 1.000 horas (2) (4)					—
Tubo de combustible	Comprobar	Cada 2 años (cambiar en caso necesario) (2) (4)					—

NOTA:

- (*) Cambie solo el tipo de elemento de papel.
- (1) Realice el servicio con mayor frecuencia cuando lo utilice en zonas polvorientas.
- (2) El mantenimiento de estos elementos lo debe realizar el servicio autorizado Honda, a menos que cuente con las herramientas adecuadas y tenga los conocimientos de mecánica necesarios. Consulte el Manual de taller de Honda para conocer los procedimientos de servicio.
- (3) Para aplicaciones comerciales, registre las horas de operación para poder determinar los intervalos adecuados de mantenimiento.
- (4) En caso de grietas o rotura de la arandela del filtro de combustible y de la arandela del regulador, cambie la pieza por otra nueva.

El generador está equipado con un catalizador. Si no se realiza un mantenimiento adecuado del motor, el catalizador del silenciador puede perder efectividad.

SERVICIO DE SU GENERADOR

PARA REPOSTAR

Compruebe el medidor del nivel de combustible con el motor parado. Llene el depósito de combustible si el nivel de combustible es bajo.

⚠ ADVERTENCIA

La gasolina es muy inflamable y explosiva.

Podría quemarse o resultar gravemente herido mientras manipula el combustible.

- Pare el motor y manténgalo apartado de fuentes de calor, chispas, y fuego.
- Manipule el combustible solo en exteriores.
- Limpie inmediatamente el líquido derramado.

AVISO

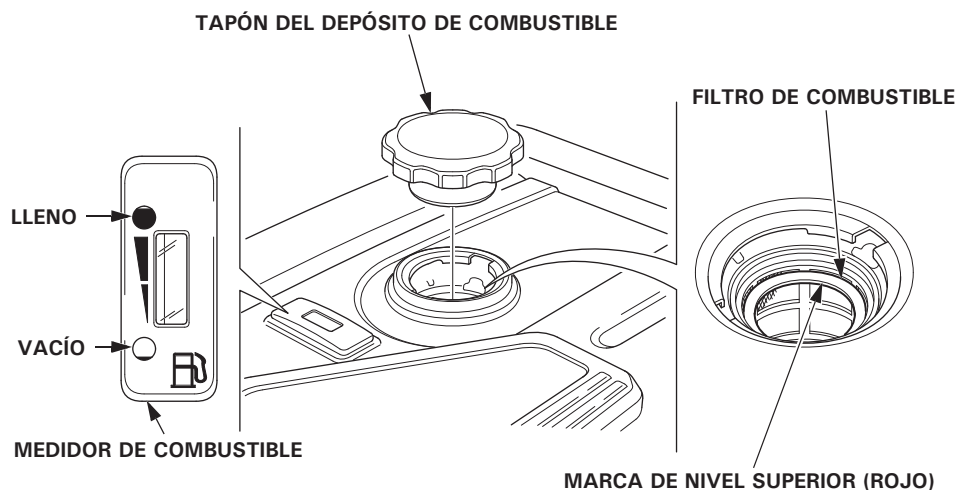
El combustible puede dañar la pintura y el plástico. Tenga cuidado para que no se derrame combustible mientras llena el depósito de combustible. Los daños provocados por el combustible derramado no están cubiertos por la garantía.

Llene el depósito en un lugar bien ventilado antes de poner en marcha el motor. Si el motor ha estado en funcionamiento, espere a que se enfríe. Reposte con cuidado para evitar derramar combustible. No llene el depósito de combustible por encima de la marca de nivel superior (roja) del filtro de combustible.

Nunca reposte en el interior de un edificio, ya que los vapores de la gasolina podrían entrar en contacto con llamas o chispas. Mantenga la gasolina lejos de pilotos de aparatos, barbacoas, aparatos eléctricos, herramientas motorizadas, etc.

El combustible derramado puede provocar incendios y además, es perjudicial para el medio ambiente. Limpie inmediatamente el líquido derramado.

SERVICIO DE SU GENERADOR



Después de repostar, vuelva a instalar firmemente la tapa del depósito de combustible.

RECOMENDACIONES DEL COMBUSTIBLE

Este motor está diseñado para funcionar con gasolina sin plomo normal con un número de octanaje de 89 o superior.

Use únicamente gasolina sin plomo; de lo contrario, el catalizador podría perder efectividad y afectar negativamente a las emisiones de escape.

No use nunca mezcla de aceite/gasolina ni gasolina sucia. Evite la entrada de suciedad, polvo o agua dentro del depósito de combustible.

Puede utilizar gasolina sin plomo normal que no contenga más de un 10% (E10) de etanol ni un 5% de metanol por volumen. Además, el metanol debe contener inhibidores de cosolventes y corrosión.

El uso de combustibles con un contenido en etanol o metanol mayor que el indicado anteriormente puede causar problemas en el arranque o el rendimiento. También puede causar daños en las partes metálicas, de goma y de plástico del sistema de combustible.

Los desperfectos o problemas de rendimiento del motor causados por el uso de un combustible con porcentajes de etanol o metanol superiores a los indicados anteriormente o de gasolina con plomo no quedan cubiertos por la garantía.

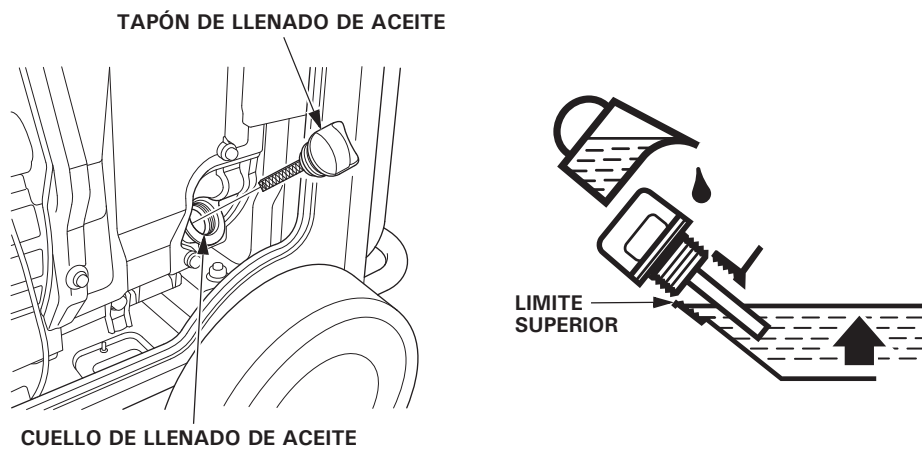
Si va a utilizar el equipo con poca frecuencia, consulte la sección de combustible del capítulo *ALMACENAJE* (vea la página 67) para obtener información adicional relativa al deterioro del combustible.

SERVICIO DE SU GENERADOR

COMPROBACIÓN DEL NIVEL DE ACEITE DEL MOTOR

Compruebe el nivel del aceite del motor con el generador sobre una superficie nivelada y el motor parado.

1. Abra la cubierta de mantenimiento derecha girando su cierre hacia la izquierda.
2. Extraiga la tapa de llenado de aceite.
3. Compruebe el nivel de aceite. Si está por debajo del límite superior, rellene con el aceite recomendado (vea la página 56) hasta el límite superior del cuello de llenado de aceite.
4. Vuelva a colocar firmemente la tapa de llenado de aceite.
5. Cierre la cubierta de mantenimiento derecha girando su cierre hacia la derecha.



El sistema de aviso de aceite parará automáticamente el motor antes de que el nivel de aceite caiga por debajo de los límites de seguridad. Sin embargo, para evitar la inconveniencia de una parada inesperada, compruebe con regularidad el nivel de aceite.

SERVICIO DE SU GENERADOR

CAMBIO DEL ACEITE DEL MOTOR

Drene el aceite mientras el motor esté caliente para asegurar un drenaje rápido y completo.

1. Abra la cubierta de mantenimiento derecha girando su cierre hacia la izquierda.
2. Acceda a la parte inferior del generador y retire la junta de goma negra situada debajo del tapón de drenaje del aceite.
3. Coloque un contenedor apropiado debajo del generador para recoger el aceite usado.
4. Extraiga la tapa de llenado de aceite.
5. Retire el tapón de drenaje del aceite y la arandela de sellado y deje que se drene completamente el aceite.
6. Vuelva a colocar el tapón de drenaje del aceite y una arandela de sellado nueva. Apriete el tapón firmemente.
7. Acceda a la parte inferior del generador y vuelva a colocar la junta de goma negra.

AVISO

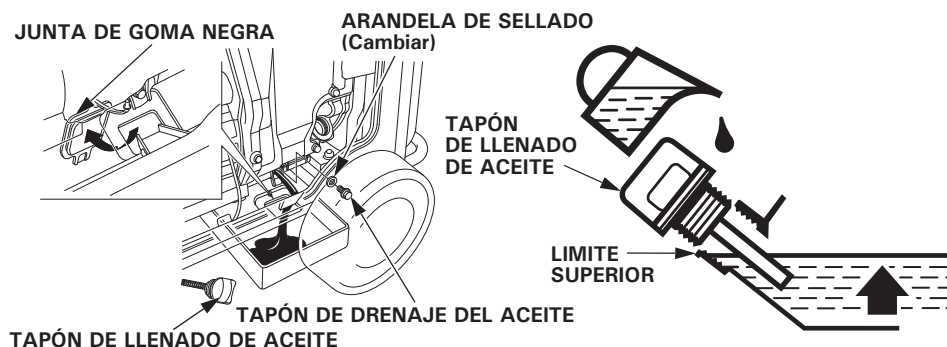
Un vertido inadecuado del aceite del motor puede ser perjudicial para el medio ambiente. Si cambia usted mismo el aceite, elimine el aceite usado de forma adecuada. Póngalo en un contenedor sellado y llévelo a un centro de reciclaje. No lo vierta en un cubo de basura, en el suelo ni por un desagüe.

8. Con el generador en posición nivelada, rellene con el aceite recomendado (vea la página 56) hasta el límite superior del cuello de llenado de aceite.

Capacidad máxima de aceite: 1,1 l

9. Vuelva a colocar firmemente la tapa de llenado de aceite.
10. Cierre la cubierta de mantenimiento derecha girando su cierre hacia la derecha.

Lávese las manos con agua y jabón después de haber manipulado aceite sucio.



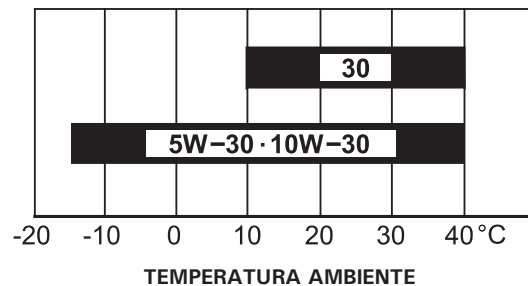
SERVICIO DE SU GENERADOR

RECOMENDACIONES DEL ACEITE DEL MOTOR

El aceite es un factor muy importante que afecta el rendimiento y la vida de servicio del motor.

Emplee aceite de motores de 4 tiempos que cumpla o supere los requisitos para la categoría de servicio API de SE o posterior (o equivalente). Compruebe siempre la etiqueta de SERVICIO API del recipiente de aceite para asegurarse de que incluye las letras SE o posterior (o equivalente).

Se recomienda el SAE 10W-30 para aplicaciones generales. Las otras viscosidades mostradas en el gráfico pueden utilizarse cuando la temperatura media de su zona esté dentro del margen recomendado.

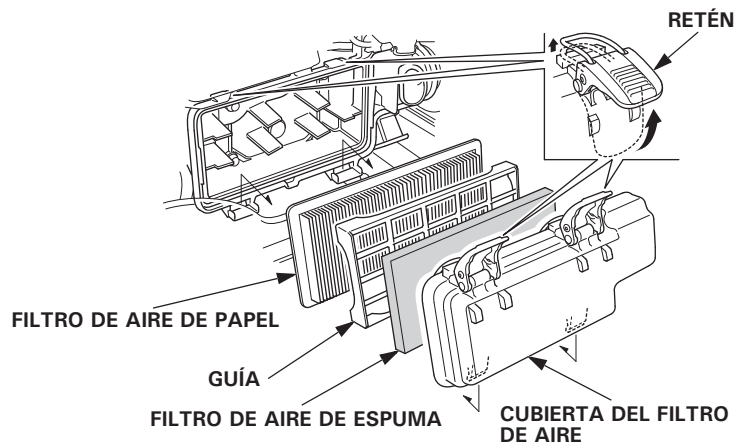


Lea las instrucciones en el recipiente del aceite antes de su uso.

SERVICIO DE SU GENERADOR

MANTENIMIENTO DEL FILTRO DE AIRE

1. Abra la cubierta de mantenimiento izquierda girando su cierre hacia la izquierda.
2. Desenganche los retenedores de la cubierta del filtro de aire; retire la cubierta del filtro de aire.



3. Filtro de aire de espuma:
 - a. Extraiga el filtro de aire de espuma de la cubierta del filtro de aire.
 - b. Compruebe el filtro de aire de espuma y asegúrese de que esté limpio y en buen estado.
Si el filtro de aire de espuma está sucio, límpielo como se describe en la página 58.
Cambie el filtro de aire de espuma si está dañado.
 - c. Vuelva a instalar el filtro de aire de espuma en la cubierta del filtro de aire.
4. Filtro de aire de papel:
 - a. Retire la guía.
 - b. Si el filtro de aire de papel está sucio, cámbielo por otro nuevo.
No limpie el filtro de aire de papel.
5. Vuelva a instalar la guía y la cubierta del filtro de aire.
6. Cierre la cubierta de mantenimiento izquierda.

AVISO

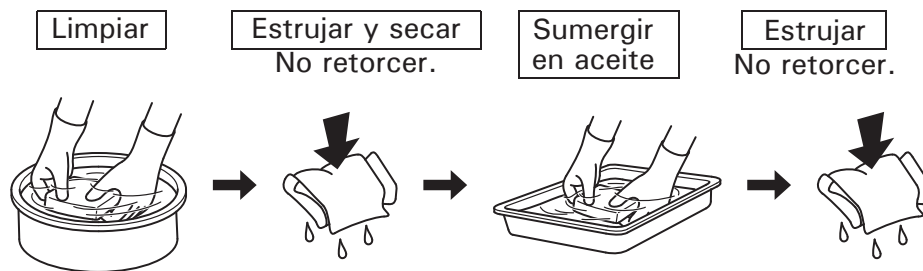
Si se pone en funcionamiento el motor sin los filtros de aire, o con filtros de aire dañados, la suciedad se introducirá en el motor y ocasionará un rápido desgaste.

SERVICIO DE SU GENERADOR

LIMPIEZA DEL FILTRO DE AIRE DE ESPUMA

Un filtro de aire de espuma sucio restringirá el flujo de aire al sistema de combustible y reducirá el rendimiento del motor. Si utiliza el generador en lugares muy polvorientos, limpie el filtro de aire de espuma con mayor frecuencia de la especificada en el programa de mantenimiento.

1. Limpie el filtro de aire de espuma con agua tibia y jabón, enjuáguelo y deje que se seque por completo, o límpielo con disolvente no inflamable y déjelo secar.
2. Sumerja el filtro de aire de espuma en aceite de motor limpio; después, estrújelo para retirar el exceso de aceite. Si se deja demasiado aceite en el filtro de aire de espuma, el motor producirá humo al arrancarlo.



3. Limpie la suciedad del interior de la cubierta del filtro de aire empleando un paño humedecido. Tenga cuidado de evitar que la suciedad se introduzca en el conducto de aire que va al sistema de combustible.

SERVICIO DE SU GENERADOR

MANTENIMIENTO DE LA BUJÍA DE ENCENDIDO

Bujía recomendada: BPR6ES (NGK)

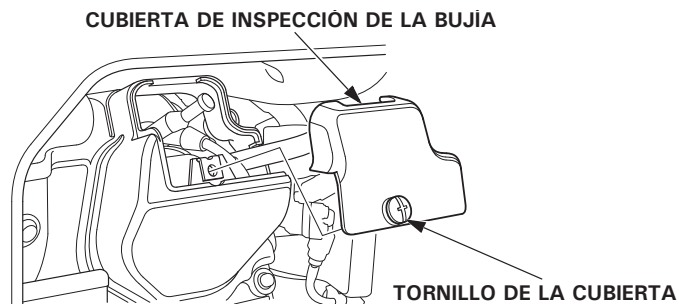
Para asegurar un funcionamiento adecuado del motor, la bujía debe tener el espacio adecuado entre electrodos y no debe tener depósitos.

AVISO

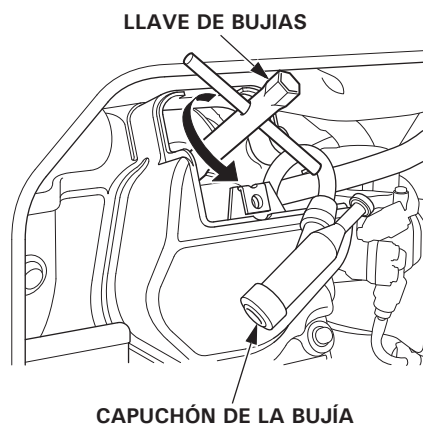
Una bujía incorrecta puede causar daños en el motor.

Si el motor está caliente, espere a que se enfríe antes de realizar el servicio de la bujía.

1. Abra la cubierta de mantenimiento izquierda girando su cierre hacia la izquierda.
2. Afloje el tornillo de la cubierta y extraiga la cubierta de inspección de la bujía.



3. Desconecte el capuchón de la bujía y retire la suciedad que pudiera haber en torno al área de la bujía.
4. Extraiga la bujía con una llave de bujías.

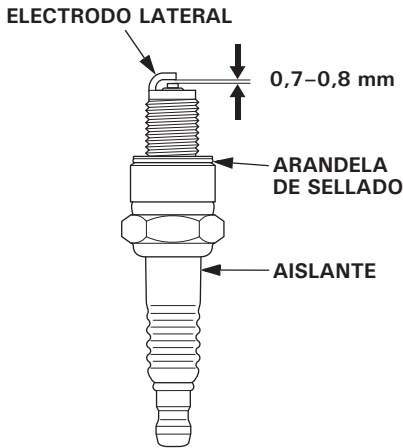


SERVICIO DE SU GENERADOR

5. Inspeccione la bujía. Cámbiela si los electrodos están desgastados o muy sucios, o si el aislante está agrietado, partido o muy sucio.

6. Mida el huelgo del electrodo de la bujía con una galga de espesores de tipo alambres. Corrija el huelgo, si es necesario, doblando con cuidado el electrodo lateral.

La separación entre electrodos debe ser de:
0,7–0,8 mm



7. Asegúrese de que la arandela de sellado de la bujía esté en buen estado, y enrosque la bujía con la mano para evitar que se dañen las roscas.

8. Después de haberse asentado la bujía, apriétela con una llave de bujías para comprimir la arandela.

Si va a volver a instalar una bujía usada, apriete de 1/8 a 1/4 de vuelta tras asentar la bujía.

Si va a instalar una bujía nueva, apriete 1/2 vuelta tras asentar la bujía.

AVISO

*Una bujía floja puede causar sobrecalentamiento y daños en el motor.
El apriete excesivo de la bujía puede dañar las roscas de la culata.*

9. Coloque el capuchón de la bujía.

10. Vuelva a instalar la cubierta de inspección de la bujía y apriete el tornillo de la cubierta.

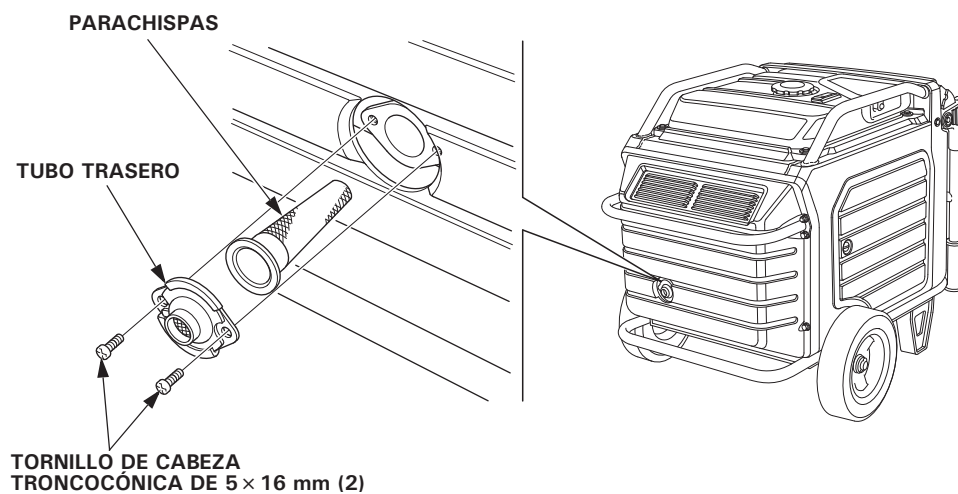
11. Cierre la cubierta de mantenimiento izquierda.

SERVICIO DE SU GENERADOR

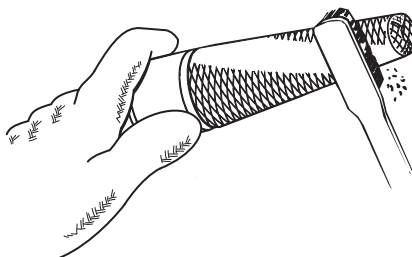
SERVICIO DEL PARACHISPAS

Si el motor ha estado funcionando, el silenciador estará muy caliente. Deje que se enfríe el silenciador antes de realizar el servicio del parachispas.

1. Extraiga los dos tornillos de cabeza troncocónica de 5 × 16 mm, y extraiga el tubo trasero y el parachispas.



2. Utilice un cepillo para retirar la carbonilla de la rejilla del parachispas. Tenga cuidado de no dañar la rejilla. El parachispas no debe estar roto ni rasgado. Sustituya el parachispas si está dañado.



3. Instale el parachispas en orden inverso al de extracción.

SERVICIO DE SU GENERADOR

SERVICIO DE LA BATERÍA

El sistema de carga del motor del generador carga la batería mientras el motor está en funcionamiento. Sin embargo, si el generador solo se emplea de vez en cuando, la batería se tiene que cargar mensualmente para conservar la vida útil de la batería.

⚠ ADVERTENCIA

La batería contiene ácido sulfúrico (electrólito), que es muy corrosivo y venenoso. Si el electrólito entra en contacto con los ojos o la piel puede ocasionarle quemaduras graves.

Póngase prendas de protección y protección en los ojos cuando trabaje cerca de la batería.
MANTENGA LA BATERÍA FUERA DEL ALCANCE DE LOS NIÑOS.

Procedimientos de emergencia

Ojos – láveselos con agua de un recipiente durante quince minutos como mínimo. (El agua a presión puede dañarle los ojos).
Acuda a un médico inmediatamente.

Piel – quítese la ropa sucia. Lávese la piel con abundante agua. Acuda a un médico inmediatamente.

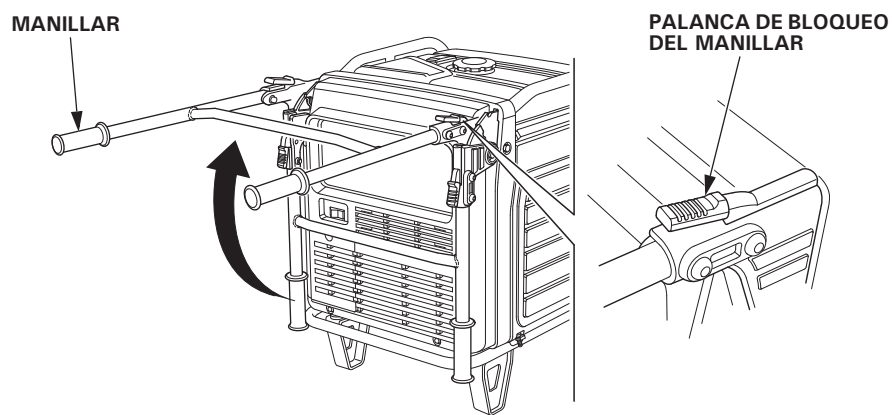
Ingestión – beba agua o leche. Acuda a un médico inmediatamente.

SERVICIO DE SU GENERADOR

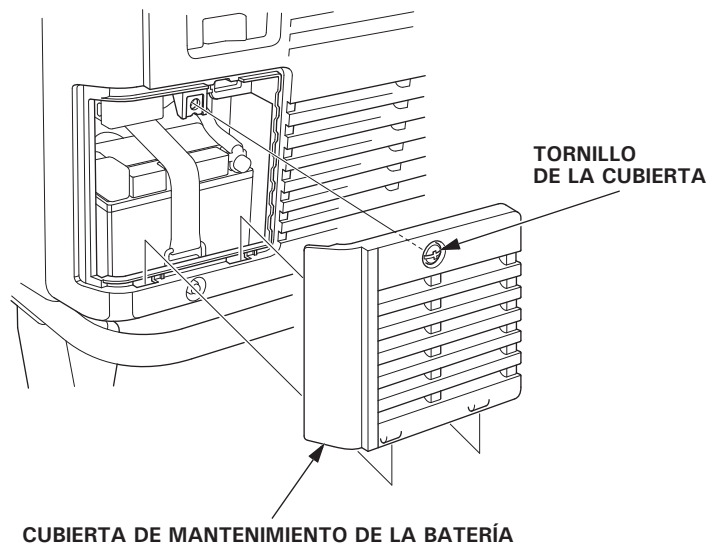
Extracción de la batería

Los bornes, terminales y accesorios relacionados con la batería contienen plomo y compuestos de plomo. Lávese las manos después de su manipulación.

1. Levante el manillar. Se bloquearán las palancas de bloqueo y fijarán el manillar en su sitio.

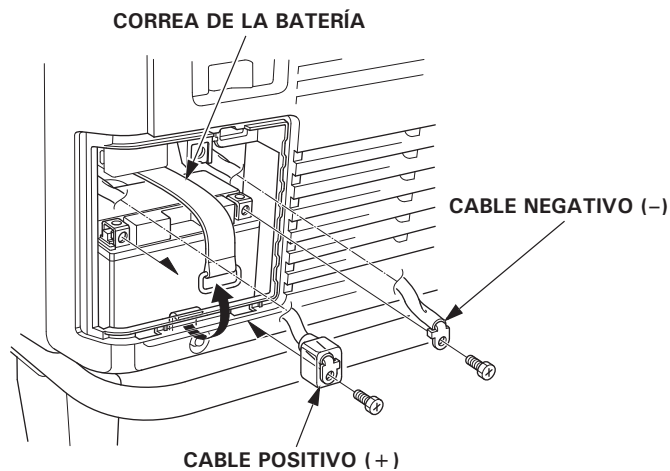


2. Afloje el tornillo de la cubierta y extraiga la cubierta de mantenimiento de la batería.



SERVICIO DE SU GENERADOR

3. Extraiga el cable negativo (-) del terminal negativo (-) de la batería; después, retire el cable positivo (+) del terminal positivo (+) de la batería.
4. Desenganche la correa de la batería del gancho inferior del generador.



5. Extraiga la batería.



Este símbolo en la batería indica que este producto no se debe desechar como basura doméstica.

Un desecho incorrecto de la batería puede ser perjudicial para el medio ambiente y para la salud humana.

Confirme siempre las normativas locales para la eliminación de la batería.

SERVICIO DE SU GENERADOR

Carga de la batería

⚠ ADVERTENCIA

La batería emite gas hidrógeno explosivo durante el funcionamiento normal.

Una chispa o el fuego pueden hacer que la batería explote con una fuerza suficiente como para herirle gravemente o causarle la muerte.

Póngase prendas de protección y un protector para la cara, o solicite a un mecánico especializado que realice el mantenimiento de la batería.

El amperaje de la batería es de 11,2 Ah (amperios-hora). La corriente de carga debe ser igual al 10% del valor nominal de amperios-hora de la batería. Deberá emplear un cargador de baterías que pueda ajustarse para suministrar 1,1 amperios.

1. Conecte el cargador de baterías siguiendo las instrucciones del fabricante.
2. Cargue la batería durante 5–10 horas.
3. Limpie el exterior de la batería y el compartimento de la batería con una solución de bicarbonato sódico y agua.

Instalación de la batería

1. Instale la batería en el generador.
2. Conecte primero el cable positivo (+) al terminal positivo (+) de la batería y apriete el perno firmemente.
3. Deslice el capuchón de la batería sobre el cable y el terminal positivo (+).
4. Conecte el cable negativo (–) al terminal negativo (–) de la batería y apriete el perno firmemente.
5. Instale la correa de la batería.
6. Instale la cubierta de mantenimiento de la batería en orden inverso al de extracción (vea la página 63).

No opere nunca el generador con la cubierta de mantenimiento de la batería abierta, ya que esto daría como resultado un rendimiento deficiente del motor y del generador.

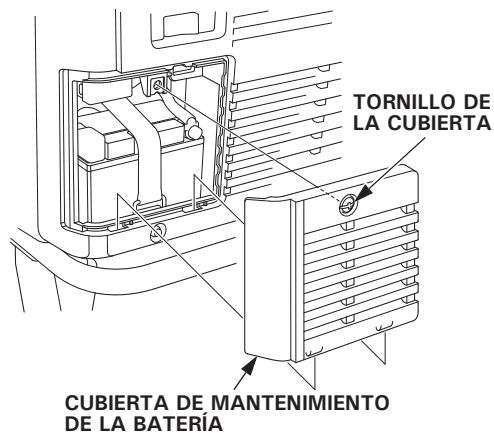
SERVICIO DE SU GENERADOR

FUSIBLE

Si se quema el fusible, el motor de arranque no funcionará.

En caso de que falle el fusible, busque la causa del fallo y repárela antes de proseguir la operación. Si el fusible sigue fallando, deje de utilizar el generador y consulte con su concesionario de servicio.

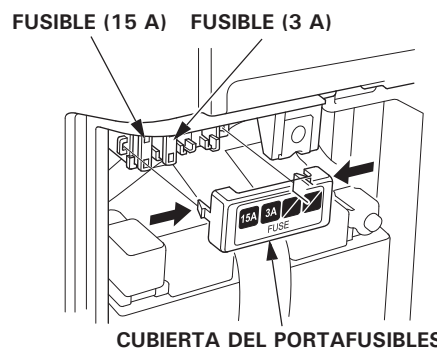
1. Gire el interruptor PRINCIPAL a la posición de APAGADO y extraiga la llave antes de comprobar o reemplazar el fusible.
2. Afloje el tornillo de la cubierta y extraiga la cubierta de mantenimiento de la batería.



3. Retire la tapa del portafusibles y tire del fusible para extraerlo.
4. Sustitúyalo por otro fusible del mismo tipo y amperaje.
Fusible especificado: 3 A, 15 A

AVISO

No utilice nunca fusibles de una potencia distinta a la especificada. Puede provocar daños graves al sistema eléctrico o fuego.



5. Instale la cubierta del portafusibles y la cubierta de mantenimiento de la batería en orden inverso al de extracción (vea la página 63).
No opere nunca el generador con la cubierta de mantenimiento de la batería abierta, ya que esto daría como resultado un rendimiento deficiente del motor y del generador.

ALMACENAJE

PREPARATIVOS PARA EL ALMACENAJE

Es esencial preparar adecuadamente el almacenaje para mantener el generador exento de problemas y con buena apariencia exterior. Los siguientes pasos ayudarán a evitar que la oxidación y la corrosión afecten al funcionamiento y al aspecto exterior del generador, y facilitarán el arranque del motor cuando vuelva a utilizarlo.

Limpieza

Limpie el generador con un paño humedecido. Después de haberse secado el generador, retoque cualquier pieza dañada con pintura y cubra el resto de piezas que puedan oxidarse con una capa fina de aceite.

Combustible

AVISO

Según la región donde se vaya a utilizar equipo es posible que las formulaciones de combustible se deterioren y oxiden rápidamente. La oxidación y deterioro del combustible pueden darse en apenas 30 días y es posible que causen daños en el sistema de combustible. Consulte con el concesionario las recomendaciones de almacenaje locales.

La gasolina se oxida y deteriora durante el almacenaje. La gasolina vieja dificulta el arranque y deja acumulaciones de suciedad que obstruyen el sistema de combustible. Si se deteriora la gasolina del generador durante el almacenaje, es posible que tenga que solicitar el servicio o el reemplazo de los componentes del sistema de combustible.

La cantidad de tiempo que la gasolina puede permanecer en el depósito de combustible sin causar problemas de funcionamiento varía según factores tales como la mezcla de gasolina, la temperatura de almacenaje y si el depósito de combustible está parcial o totalmente lleno. El aire de un depósito de combustible parcialmente lleno acelera el deterioro del combustible. Temperaturas de almacenaje demasiado altas aceleran el deterioro del combustible. Pueden producirse problemas de deterioro del combustible en unos meses o incluso antes si el depósito de combustible no se rellena con gasolina nueva.

ALMACENAMIENTO

Drenaje del depósito de combustible

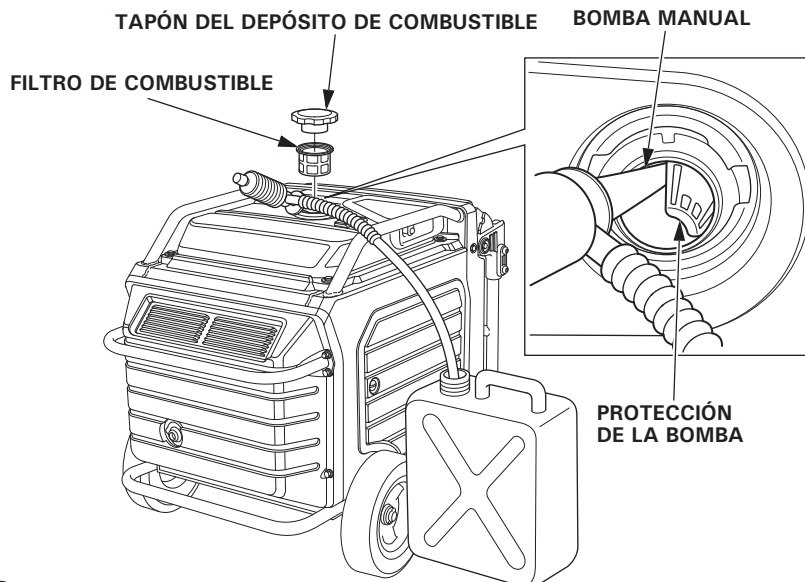
⚠ ADVERTENCIA

La gasolina es muy inflamable y explosiva.

Podría quemarse o resultar gravemente herido mientras manipula el combustible.

- Pare el motor y manténgalo apartado de fuentes de calor, chispas y fuego.
- Manipule el combustible solo en exteriores.
- Limpie inmediatamente el líquido derramado.

Desenrosque la tapa del depósito de combustible, extraiga el filtro de combustible y drene el depósito de combustible en un recipiente homologado para gasolina. Para vaciar el depósito recomendamos emplear una bomba manual de gasolina disponible en el mercado. No emplee una bomba eléctrica. Vacíe la gasolina introduciendo la punta de la bomba manual en el lateral de la protección de la bomba. Vuelva a instalar el filtro de combustible y la tapa del depósito de combustible.



ALMACENAMIENTO

Aceite del motor

1. Cambie el aceite del motor (vea la página 55).
2. Extraiga la bujía (vea la página 59).
3. Vierta una cucharadita (5 cm³) de aceite de motor limpio en cada cilindro.
4. Tire de la cuerda de arrancador varias veces para distribuir el aceite en el cilindro.
5. Instale de nuevo la bujía (vea la página 60).
6. Tire lentamente de la empuñadura del arrancador hasta que se note cierta resistencia. En ese punto, el pistón está llegando a su carrera de compresión y las válvulas de admisión y escape están cerradas. Guardando el motor en esa posición ayudará a protegerlo contra la corrosión interna. Suelte la empuñadura del arrancador poco a poco.

Batería

Cargue la batería antes de almacenar el generador (vea la página 65).

ALMACENAMIENTO

PRECAUCIONES PARA EL ALMACENAJE

Si el generador debe almacenarse con gasolina en el depósito de combustible, es importante reducir el peligro de que se prendan los vapores de la gasolina.

Seleccione un lugar de almacenaje bien ventilado apartado de aparatos que funcionen con llama, por ejemplo, hornos, calentadores de agua o secadoras. Evite también los lugares con motores eléctricos que produzcan chispas o donde se utilicen herramientas eléctricas.

Si es posible, evite los lugares de almacenaje con mucha humedad, pues aceleran la oxidación y la corrosión.

Ponga el generador sobre una superficie nivelada. La inclinación podría ocasionar fugas de combustible o de aceite.

Cuando el motor y el sistema de escape estén fríos, cubra el generador para protegerlo del polvo. Si el motor y el sistema de escape están calientes pueden hacer que se enciendan o derritan algunos materiales.

No emplee un trozo de plástico como cubierta contra el polvo. Una cubierta que no sea porosa no dejará escapar la humedad en torno al generador y acelerará la oxidación y la corrosión.

Cargue completamente la batería. Recargue la batería una vez al mes (vea la página 65).

AL SACARLO DEL ALMACENAJE

Compruebe el generador como se describe en el capítulo *ANTES DE LA OPERACIÓN* de este manual (vea la página 29).

Si se ha almacenado el generador durante 1 año o más, drene el depósito de combustible (vea la página 68) y llénelo con gasolina nueva. Si mantiene un recipiente de gasolina para repostar, asegúrese de que solo contenga gasolina nueva. La gasolina se oxida y se deteriora con el tiempo, lo que dificulta el arranque.

Si se revistió el cilindro con aceite durante los preparativos para el almacenaje, es posible que el motor produzca un poco de humo al principio. Esto es normal.

TRANSPORTE

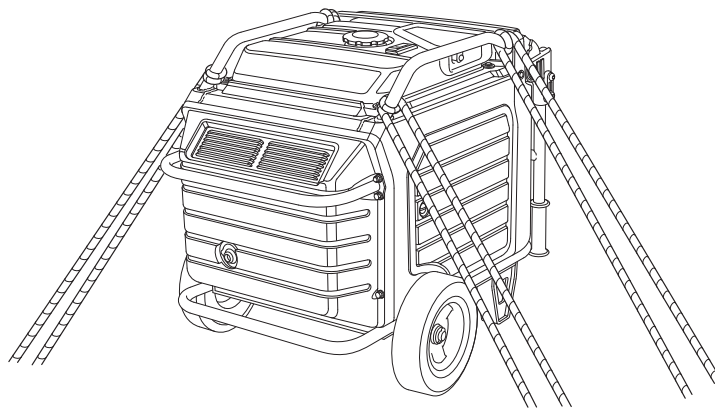
Si el generador ha estado en marcha, espere como mínimo 15 minutos a que se enfríe el motor antes de cargar el generador en el vehículo de transporte. Si el motor y el sistema de escape están calientes pueden causar quemaduras y hacer que se prendan algunos materiales.

Mantenga nivelado el generador cuando lo transporte para reducir la posibilidad de que se produzcan fugas de combustible.

Cuando emplee cuerdas o correas para fijar el generador para su transporte, asegúrese de emplear únicamente las barras del bastidor como puntos de fijación. No ate cuerdas ni correas a ninguna parte del cuerpo del generador ni del manillar plegable.

Cuando transporte el generador:

- Gire el interruptor a la posición de APAGADO.
- No ponga en funcionamiento el generador mientras esté en un vehículo. Baje el generador del vehículo y úselo en un lugar bien ventilado.
- Evite los lugares expuestos a la luz directa del sol cuando ponga el generador en un vehículo. Si se deja el generador en un vehículo cerrado durante muchas horas, las altas temperaturas del interior del vehículo podrían ocasionar la evaporación del combustible y producir una explosión.
- No circule por carreteras en mal estado durante períodos prolongados con el generador cargado en el vehículo. Si debe transportar el generador por carreteras en mal estado, vacíe el combustible del generador de antemano.

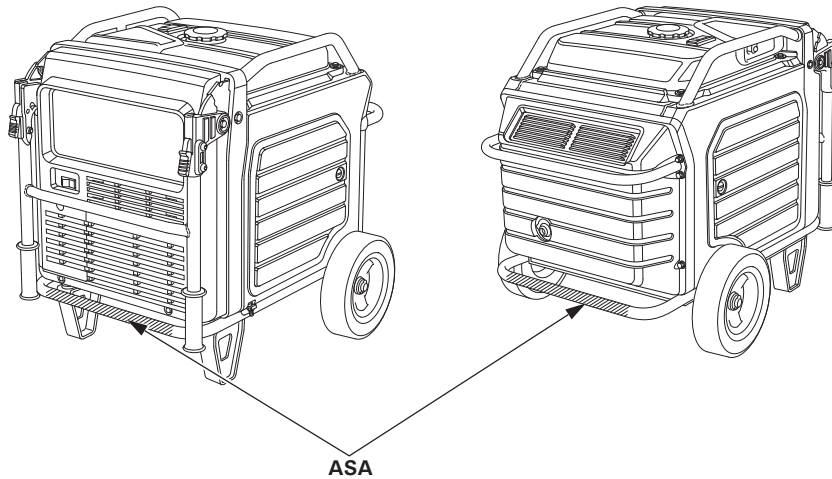


TRANSPORTE

- Para levantarlo cuando haya que transportarlo, emplee una grúa y engánchela en el soporte (piezas opcionales) del generador.
- Cuando se proponga levantar manualmente el generador con unos ayudantes, tenga cuidado de no levantarlo sujetándolo por el manillar ni por la barra trasera del generador. Asegúrese de levantar el generador agarrándolo por el asa (zonas sombreadas de la siguiente figura).

De acuerdo con la NORMA EUROPEA EN 12601: 2010

Para el transporte, el grupo generador de 140 kg debe disponer de los medios para que pueda ser llevado por 4 personas.



RESOLUCIÓN DE PROBLEMAS INESPERADOS

NO ARRANCA EL MOTOR

Posible causa	Solución
El interruptor PRINCIPAL está en posición de APAGADO.	Gire el interruptor PRINCIPAL a posición de ENCENDIDO (vea la página 34).
Sin combustible.	Reposte (vea la página 52).
Combustible en mal estado, generador almacenado sin haber drenado la gasolina o llenado con gasolina en mal estado.	Drene el depósito de combustible (vea la página 68). Reposte con gasolina nueva (vea la página 52).
Un bajo nivel de aceite del motor ha generado un aviso de aceite que ha parado el motor.	Gire el interruptor PRINCIPAL a posición de APAGADO. Añada aceite del motor. A continuación, gire el interruptor PRINCIPAL a posición de ENCENDIDO y vuelva a poner en marcha el motor.
Bujía impregnada de combustible (motor ahogado).	<ul style="list-style-type: none"> • Gire el interruptor PRINCIPAL a posición de APAGADO y tire rápidamente de la empuñadura del arrancador cinco veces o más. Esto podría secar la bujía. • Si todavía no arranca, quite la bujía y séquela.
Bujía defectuosa, sucia o huelgo incorrecto.	Ajuste el huelgo de la bujía o sustitúyala (vea la página 59). Vuelva a instalar la bujía.
Filtro de combustible obstruido, fallo del sistema de combustible, fallo de la bomba de combustible, fallo de encendido, válvulas atascadas, etc.	Lleve el generador a su concesionario de servicio o consulte el manual de taller.

RESOLUCIÓN DE PROBLEMAS INESPERADOS

FALTA DE POTENCIA EN EL MOTOR

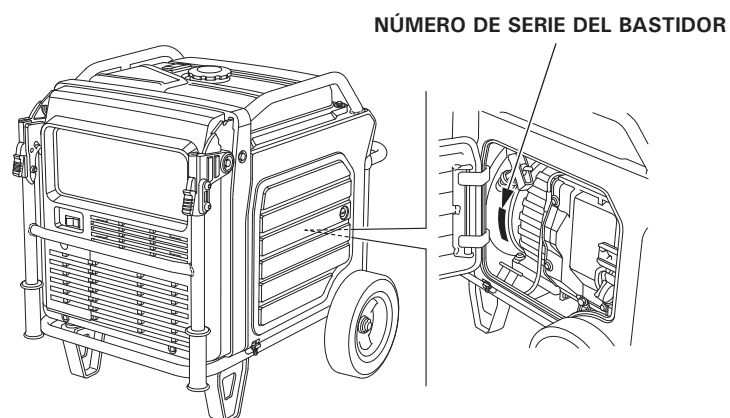
Posible causa	Solución
Filtro de aire obstruido.	Limpie o sustituya el filtro de aire (vea la página 57).
Combustible en mal estado, generador almacenado sin haber drenado la gasolina o llenado con gasolina en mal estado.	Drene el depósito de combustible (vea la página 68). Reposte con gasolina nueva (vea la página 52).
Filtro de combustible obstruido, fallo del sistema de combustible, fallo de la bomba de combustible, fallo de encendido, válvulas atascadas, etc.	Lleve el generador a su concesionario de servicio o consulte el manual de taller.

NO HAY POTENCIA EN LOS RECEPTÁCULOS DE CA

Posible causa	Solución
Indicador de SALIDA desactivado, indicador de ALARMA DE SOBRECARGA activado.	Compruebe la carga de CA. Pare el motor y vuelva a arrancarlo.
	Compruebe la entrada de aire de refrigeración. Pare el motor y vuelva a arrancarlo.
Ha(n) saltado el/los protector(es) de circuito de CA.	Compruebe la carga de CA y restablezca el/los protector(es) de circuito CA (vea la página 18).
Avería del aparato o herramienta motorizada.	Sustituya o repare el aparato o la herramienta motorizada. Pare el motor y vuelva a arrancarlo.
Avería del generador.	Lleve el generador a su concesionario de servicio o consulte el manual de taller.

INFORMACIÓN TÉCNICA

Situación de los números de serie



Anote el número de serie del bastidor y la fecha de adquisición en los espacios siguientes. Necesitará esta información cuando realice pedidos de piezas y consultas técnicas o sobre la garantía.

Número de serie del bastidor: _____

Fecha de adquisición: _____

INFORMACIÓN TÉCNICA

Especificaciones

Dimensiones

Modelo	EU70is
Código de descripción	EEJD
Largo [manillar desplegado]	848 mm [1.198 mm]
Anchura	700 mm
Altura	721 mm
Masa en seco [peso] *	118,1 kg

* Con batería

Motor

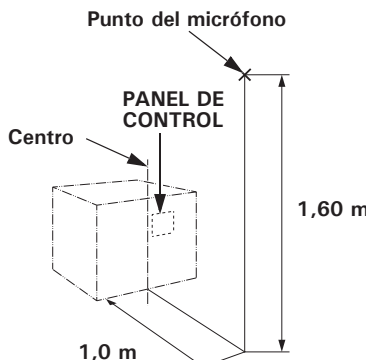
Modelo	GX390
Tipo de motor	4 tiempos, monocilíndrico, válvulas en culata
Cilindrada [Diámetro × carrera]	389 cm ³ [88 × 64 mm]
Relación de compresión	8,2:1
Velocidad del motor	2.400–3.600 r.p.m. < con el interruptor del acelerador Eco activado >
Sistema de refrigeración	Aire forzado
Sistema de encendido	Encendido totalmente transistorizado
Capacidad de aceite del motor	1,1 l
Capacidad del depósito de combustible	19,2 l
Bujía	BPR6ES (NGK)
Batería	12 V 11,2 Ah/10 HR

Generador

Modelo	EU70is	
Tipo	G, GW, F, IT	
Salida de CA	Tensión nominal	230 V
	Frecuencia nominal	50 Hz
	Corriente nominal (amperaje)	23,9 A
	Potencia nominal	5,5 kVA
	Potencia máxima	7,0 kVA

INFORMACIÓN TÉCNICA

Ruido

Modelo	EU70is
Tipo	G, GW, F, IT
Nivel de presión sonora en la estación de trabajo (2006/42/CE) 	76 dB (A) (con acelerador Eco ENCENDIDO)
Incertidumbre	2 dB (A)
Nivel de potencia acústica medida (2000/14/CE, 2005/88/CE) Incertidumbre	88 dB (A) (con acelerador Eco ENCENDIDO) 2 dB (A)
Nivel de potencia acústica garantizada (2000/14/CE, 2005/88/CE)	90 dB (A) (con acelerador Eco ENCENDIDO)

"Los valores indicados son los niveles de emisiones y no son necesariamente niveles para trabajar con seguridad. Aunque existe cierta relación entre los niveles de emisiones y de exposición a los mismos, no pueden utilizarse de forma segura para determinar si deben tomarse precauciones adicionales. Los factores que afectan el nivel real de exposición de los trabajadores incluyen las características del lugar de trabajo, otras fuentes de ruido, etc. (como el número de máquinas y demás procesos adyacentes) y el tiempo en que un operario está expuesto al ruido. Además, el nivel de exposición permisible puede variar según el país. No obstante, esta información permitirá al usuario de la máquina efectuar una mejor evaluación del peligro y del riesgo".

Las especificaciones pueden cambiar dependiendo del tipo y están sujetas a modificaciones sin previo aviso.

INFORMACIÓN TÉCNICA

Diagrama de conexiones

(Vea el interior de la cubierta posterior)

Abreviaturas

Símbolo	Pieza
ACCP	Protector del circuito de CA
ACOR	Receptáculo de salida de CA
Bat	Batería
CPB	Bloque de panel de control
CSw	Interruptor selector
EcoSw	Interruptor del acelerador Eco
EgB	Bloque del motor
FrB	Bloque del bastidor
FP	Bomba de combustible
FuB	Caja de fusibles
GeB	Bloque del generador
GCU	Unidad de control del generador
GND	Tierra
GT	Terminal de tierra
IgC	Bobina de encendido
IgPG	Generador de impulsos para encendido
In	Inyector
IU	Inversor
IUB	Bloque del inversor
LED	LED
MSw	Interruptor PRINCIPAL
MW	Devanado principal
NF	Filtro de ruido
OLSw	Interruptor de nivel de aceite
O2Se	Sensor de O2
PC	Ordenador personal
POR	Receptáculo de funcionamiento en paralelo
Rc	Control remoto
RCB	Bloque del control remoto
Rc (OP)	Control remoto (opcional)
SP	Bujía de encendido
StM	Motor de arranque
StSw	Interruptor de encendido
SW	Devanado esclavo
TCM	Motor de control del acelerador
ThSe	Sensor térmico

Código de color de los cables

Bl	Negro
Br	Marrón
G	Verde
Gr	Gris
Bu	Azul
Lb	Azul claro
Lg	Verde claro
O	Naranja
P	Rosa
R	Rojo
W	Blanco
Y	Amarillo
V	Violeta
BE	Beis

INTERRUPTOR SELECTOR

	MAIN1	MAIN2	BAT	ACC
ENC.	○	○	○	○
APA.				

INTERRUPTOR DE ENCENDIDO

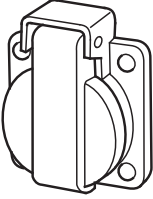
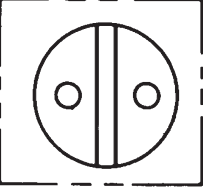
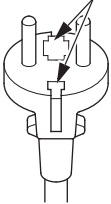
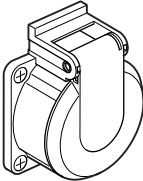
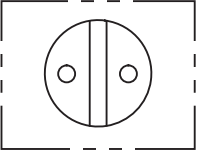
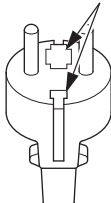
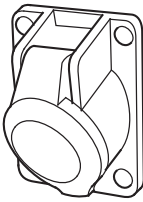
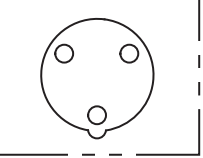
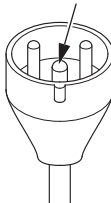
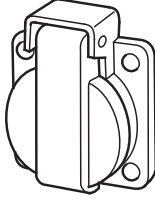
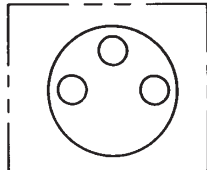
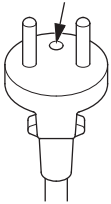
	IG	E
LIBER- ADO		
PUL- SADO	○	○

INTERRUPTOR DEL ACELERADOR ECO

TERMINAL	Hz	GND	SW
INTERRUP- TOR DEL ACELERA- DOR	ENC.		
	APA.	○	○

INFORMACIÓN TÉCNICA

Receptáculo

Tipo	Forma		Enchufe
G			<p data-bbox="1050 555 1241 584">TOMA DE TIERRA</p> 
GW			<p data-bbox="1050 792 1241 822">TOMA DE TIERRA</p> 
IT			<p data-bbox="1050 1039 1241 1068">TOMA DE TIERRA</p> 
F			<p data-bbox="1050 1285 1241 1314">TOMA DE TIERRA</p> 

MONTAJE

SEGURIDAD

La importancia de un correcto montaje

Un montaje correcto es esencial para la seguridad del operador y la fiabilidad de la máquina. Cualquier error o detalle pasado por alto por la persona que efectúe el montaje y el servicio de una unidad puede ocasionar con facilidad una operación incorrecta, desperfectos en la máquina o lesiones al operador.

⚠ ADVERTENCIA

Un montaje inadecuado puede ocasionar un fallo de seguridad que puede derivar en lesiones graves o incluso la muerte.

Siga con cuidado los procedimientos y precauciones del manual de instrucciones de montaje.

A continuación se relacionan algunas de las precauciones de seguridad más importantes. No obstante, no podemos avisarle de todos los peligros concebibles que pueden surgir al realizar este montaje. Solamente usted puede decidir si debe realizar un trabajo determinado.

⚠ ADVERTENCIA

El incumplimiento de estas instrucciones y precauciones puede provocar lesiones graves o incluso la muerte.

Siga estrictamente los procedimientos y precauciones indicados en este manual.

Precauciones importantes de seguridad

- Asegúrese de que comprende bien todas las medidas de seguridad básicas del taller y que lleva prendas adecuadas, así como el equipo de seguridad. Cuando efectúe este montaje, tenga especial cuidado con lo siguiente:
 - Lea las instrucciones antes de empezar y asegúrese de disponer de las herramientas y conocimientos necesarios para efectuar el trabajo de forma segura.

- Asegúrese de que el motor esté desconectado antes de comenzar cualquier tarea de montaje, mantenimiento o reparación. De este modo, eliminará varios peligros potenciales:
 - Intoxicación por monóxido de carbono procedente del tubo de escape del motor.**
Utilice el equipo al aire libre y alejado de ventanas o puertas abiertas.

 - Quemaduras con piezas calientes.**
Espere a que se enfríen el motor y el sistema de escape antes de tocarlos.

 - Lesiones por piezas en movimiento.**
No ponga en marcha el motor a menos que se lo indiquen las instrucciones. Incluso entonces, mantenga apartadas las manos, los dedos y la ropa. No ponga en marcha el motor cuando alguno de los protectores o cubiertas de protección hayan sido retirados.

- Para reducir la posibilidad de incendio o explosión, tenga cuidado cuando trabaje cerca de gasolina o baterías. Utilice únicamente disolventes no inflamables (en vez de gasolina) para limpiar las piezas. Mantenga apartados cigarrillos, chispas y fuego de todas las piezas relacionadas con el combustible.

MONTAJE

MONTAJE

Desembalaje

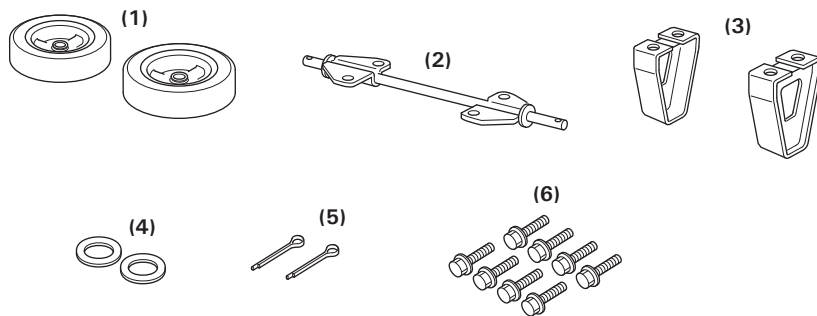
1. Extraiga el generador y la caja de piezas sueltas del embalaje.
2. Compruebe que tiene todas las piezas sueltas con la siguiente lista.

Herramientas necesarias: llave de 12 mm, llave de 10 mm o destornillador de cabeza Phillips para las conexiones de la batería, alicates (no incluidos)

Piezas sueltas

Compruebe que dispone de todas las piezas sueltas confrontándolas con la siguiente lista.

N.º de ref.	Descripción	Ctd.
1	Rueda	2
2	Eje	1
3	Soporte	2
4	Arandela de 20 mm	2
5	Chaveta de 4,0 × 28 mm	2
6	Perno de brida de 8 × 20 mm	8



Instalación del juego de ruedas

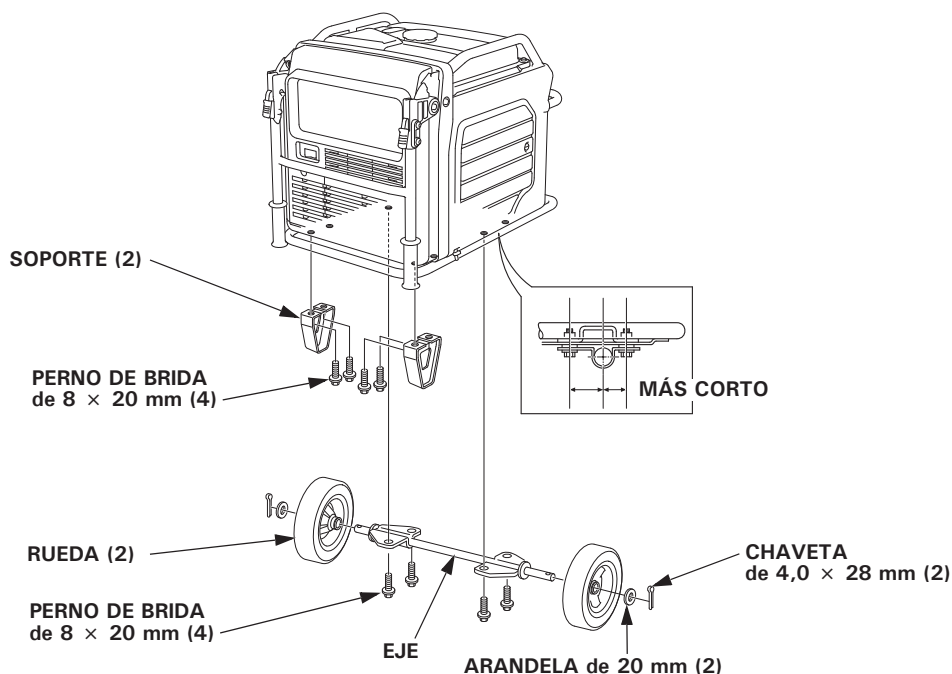
No ponga en funcionamiento el generador sin haber instalado el juego de ruedas. El juego de ruedas proporciona espacio libre entre el suelo y la entrada de aire del generador.

AVISO

Si no se ha instalado el juego de ruedas, es posible que se aspiren suciedad y residuos por la entrada de aire del generador, lo que podría ocasionar daños en este. Ponga siempre en funcionamiento el generador con el juego de ruedas instalado.

1. Instale las dos ruedas en el eje empleando las arandelas de 20 mm y las chavetas de 4,0 × 28 mm.
2. Instale el conjunto del eje en el generador empleando cuatro pernos de brida de 8 × 20 mm.
3. Instale los dos soportes en el bastidor inferior empleando cuatro pernos de brida de 8 × 20 mm.

PAR: 15–22 N·m (1,5–2,2 kgf·m)



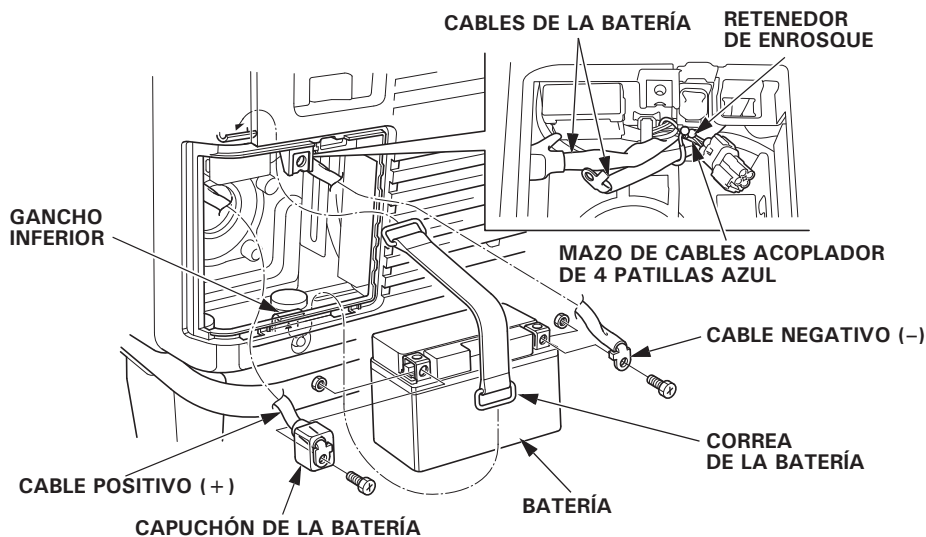
MONTAJE

Batería

Los bornes, terminales y accesorios relacionados con la batería contienen plomo y compuestos de plomo. Lávese las manos después de su manipulación.

La batería se desconecta y se fija con cuerdas a la plataforma de la batería antes del envío.

1. Extraiga la cubierta de mantenimiento de la batería (vea la página 63).
2. Extraiga la correa de la batería del gancho inferior; después, saque la batería.
3. Retire los cables de la batería únicamente del retenedor de enrosque. Asegúrese de que el mazo de cables acoplador de 4 patillas azul esté fijado con el retenedor de enrosque. Cargue la batería adecuadamente. Vea la página 65. Vuelva a instalar la batería.
4. Extraiga la cubierta protectora del terminal positivo (+) de la batería y conecte el cable positivo (+) al terminal positivo (+) de la batería. Asegúrese de cubrir el terminal con el capuchón de la batería.
5. Conecte el cable negativo (-) al terminal negativo (-) de la batería.
6. Fije la batería sujetando la correa en el gancho inferior del generador.



7. Instale la cubierta de mantenimiento de la batería en orden inverso al de extracción (vea la página 63).

No opere nunca el generador con la cubierta de mantenimiento de la batería abierta, ya que esto daría como resultado un rendimiento deficiente del motor y del generador.

Aceite del motor

El generador se envía **SIN ACEITE** en el motor.

Ponga el generador sobre una superficie nivelada. Abra la cubierta de mantenimiento derecha girando su cierre hacia la izquierda.

Extraiga la tapa de llenado de aceite.

Añada suficiente aceite recomendado para llevar el nivel de aceite al límite superior del cuello de llenado de aceite.

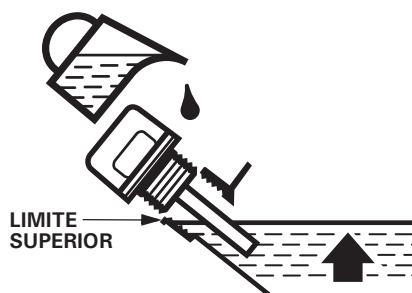
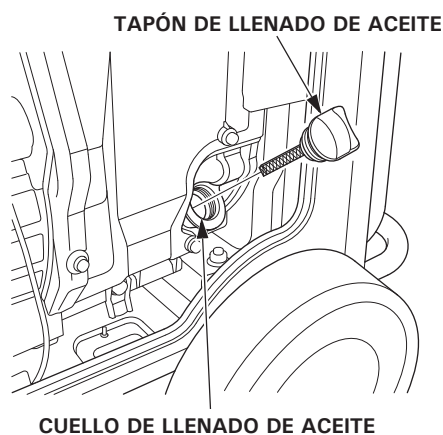
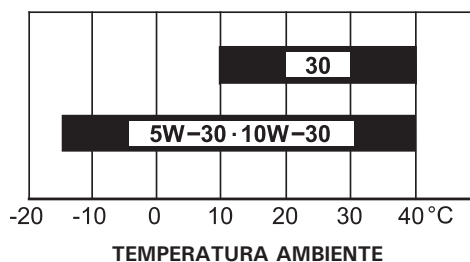
Emplee aceite de motores de 4 tiempos que cumpla los requisitos para la categoría de servicio API de SE o posterior (o equivalente).

Se recomienda SAE 10W-30 para aplicaciones generales a cualquier temperatura. Las otras viscosidades mostradas en el gráfico pueden utilizarse cuando la temperatura de su zona esté dentro del margen indicado.

Vuelva a colocar firmemente la tapa de llenado de aceite. Cierre la cubierta de mantenimiento derecha girando su cierre hacia la derecha.

Combustible

Consulte la página 52.



MONTAJE

Tensión de la batería

Compruebe la tensión de la batería con el i-Monitor (vea la página 26).

La tensión de la batería debería ser de 12,3 V o más.

Si la tensión de la batería es baja, cargue la batería hasta que la tensión sea de 12,3 V o más.

ANTES DE LA OPERACIÓN

Todos los operadores del generador deben leer los siguientes capítulos y secciones antes de utilizar el generador:

- **SEGURIDAD DEL GENERADOR** (vea la página 6)
- **CONTROLES Y CARACTERÍSTICAS** (vea la página 14)
- **ANTES DEL FUNCIONAMIENTO** (vea la página 29)
- **FUNCIONAMIENTO** (vea la página 31)
- **ARRANQUE DEL MOTOR** (vea la página 33)
- **PARADA DEL MOTOR** (vea la página 36)
- **PROGRAMA DE MANTENIMIENTO** (vea la página 51)

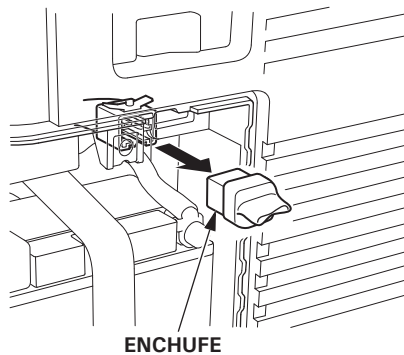
PIEZAS OPCIONALES

KIT DE CONTROL REMOTO

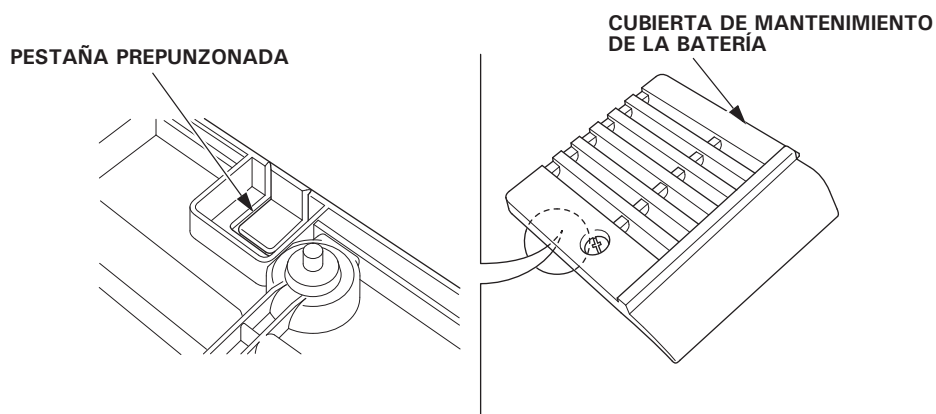
El uso del control remoto en condiciones de humedad, por ejemplo con lluvia o nieve, o cerca de una piscina o de un sistema de riego con aspersores, o si tiene las manos mojadas, podría ocasionar un mal funcionamiento. Mantenga seco el control remoto.

(grado de protección: IP3X)

1. Extraiga la cubierta de mantenimiento de la batería (vea la página 63).
2. Extraiga el enchufe del conector de 6 patillas.
 - No tire el enchufe. Tendrá que volver a colocarlo en el conector cuando retire el kit de control remoto.

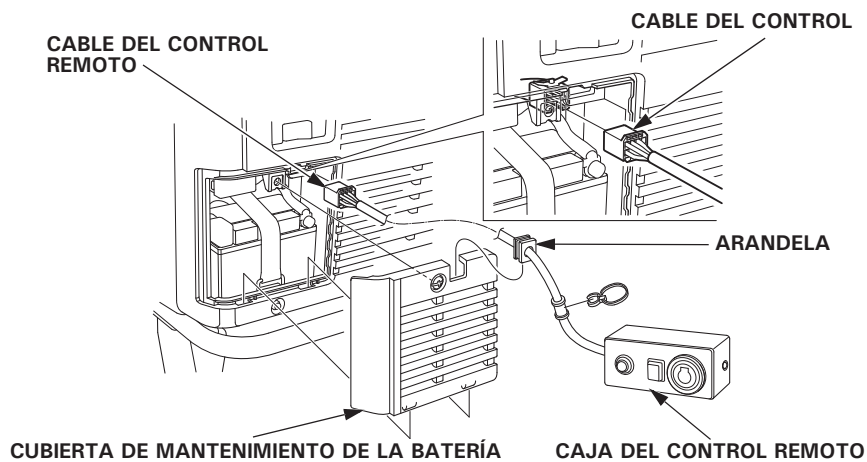


3. Mire la parte posterior de la cubierta de mantenimiento de la batería y busque la pestaña prepunzonada que hay cerca de la parte superior central de la cubierta. Quite con cuidado la pestaña.

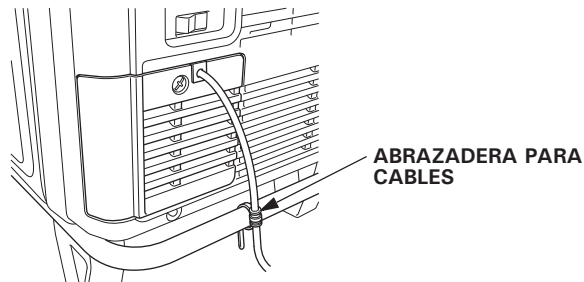


PIEZAS OPCIONALES

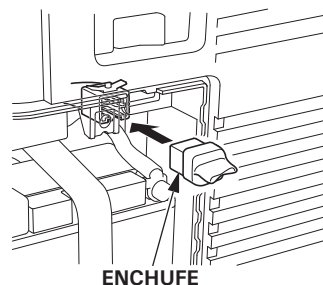
- Coloque la arandela en la pestaña prepunzonada de la cubierta de mantenimiento de la batería.
- Enchufe el cable del control remoto en el conector de 6 patillas.
- Instale la cubierta de mantenimiento de la batería y apriete el tornillo de la cubierta.



- Para evitar que se desenchufe accidentalmente el cable del control remoto, fije el cable al bastidor del generador con una abrazadera para cables como se muestra.



- No opere nunca el generador con la cubierta de mantenimiento de la batería abierta, ya que esto daría como resultado un rendimiento deficiente del motor y del generador.
- Coloque el enchufe en el conector cuando retire el kit de control remoto.

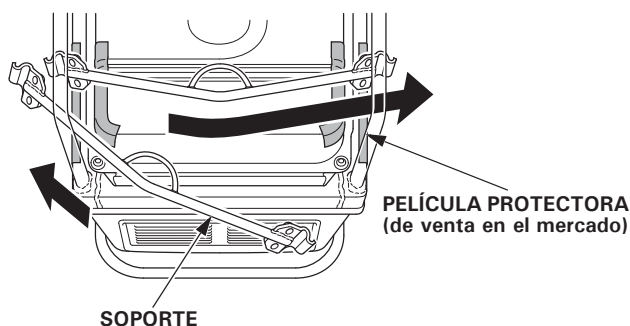


PIEZAS OPCIONALES

SOPORTE DE ELEVACIÓN

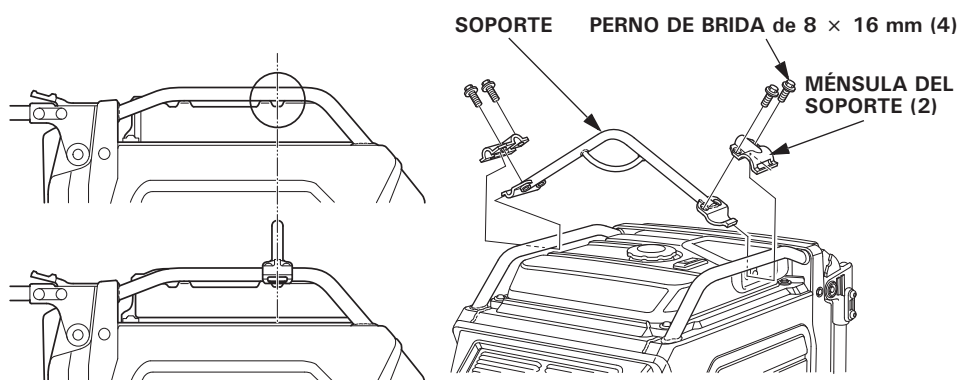
Proteja el depósito de combustible y el tubo del bastidor con películas protectoras durante la instalación del soporte.

1. Deslice un extremo del soporte de elevación por debajo del tubo del bastidor del lado izquierdo del generador.
2. Deslice el otro extremo del soporte de elevación por debajo del tubo del bastidor del lado derecho del generador.



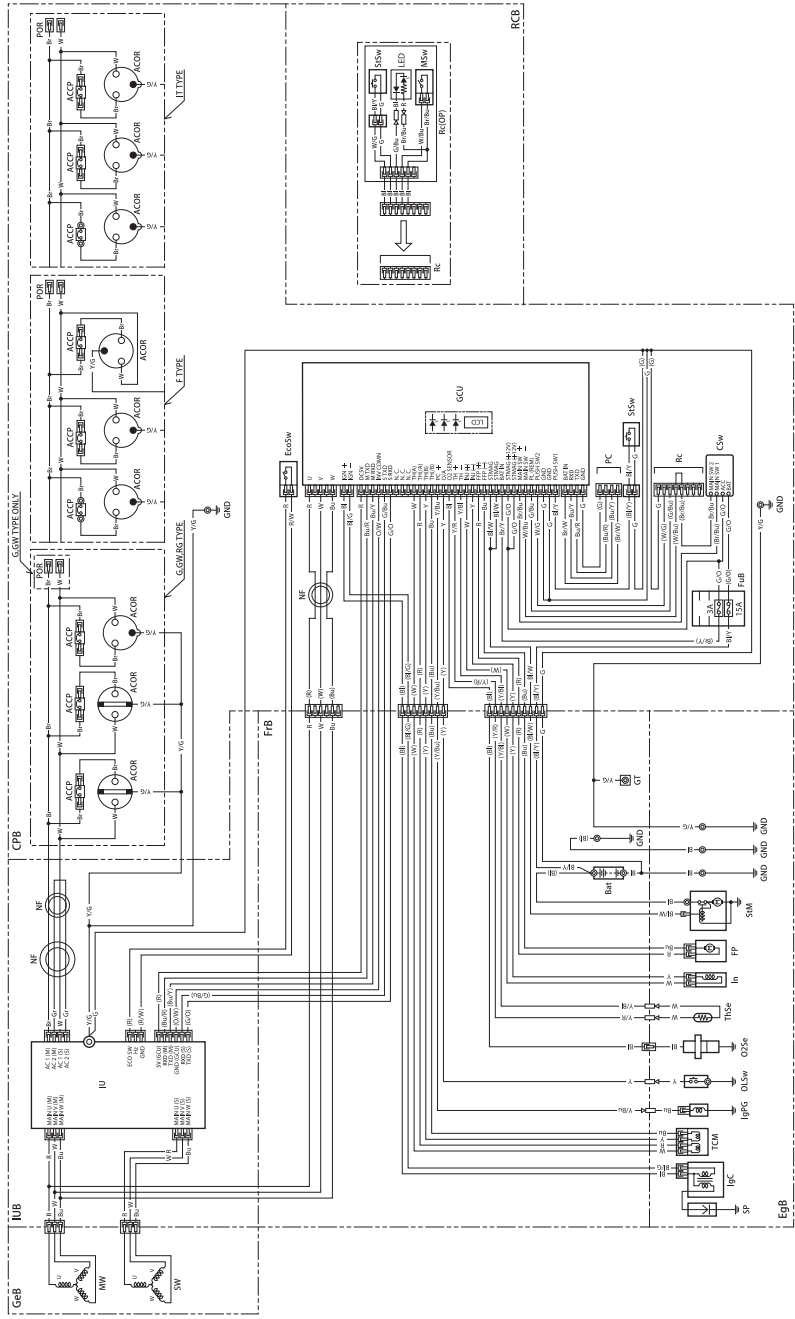
3. Deslice el soporte a lo largo de los tubos del bastidor para alinear el centro del soporte con la parte hueca del depósito de combustible por el lado posterior.
4. Instale las ménsulas del soporte de ambos extremos del soporte y apriete firmemente los pernos de brida de 8 × 16 mm.

PAR DE APRIETE: 24–29 N·m (2,4–3,0 kgf·m)



NOTAS

DIAGRAMA DE CONEXIONES



DIRECCIONES DE LOS PRINCIPALES DISTRIBUIDORES Honda

Para obtener más información, póngase en contacto con el Centro de información para clientes Honda en la dirección o número de teléfono siguientes:

AUSTRIA

Honda Motor Europe Ltd
Hondastraße 1
2351 Wiener Neudorf
Tel. : +43 (0)2236 690 0
Fax : +43 (0)2236 690 480
<http://www.honda.at>
✉ HondaPP@honda.co.at

PAÍSES BÁLTICOS (Estonia/ Letonia/ Lituania)

Honda Motor Europe Ltd
Meistri 12
13517 Tallinn,
Estonia
Tel. : +372 651 7300
Fax : +372 651 7301
✉ honda.baltic@honda-eu.com.

BÉLGICA

Honda Motor Europe Ltd
Doornveld 180-184
1731 Zellik
Tel. : +32 2620 10 00
Fax : +32 2620 10 01
<http://www.honda.be>
✉ BH_PE@HONDA-EU.COM

BULGARIA

Kirov Ltd.
49 Tsaritsa Yoana blvd
1324 Sofia
Tel. : +359 2 93 30 892
Fax : +359 2 93 30 814
<http://www.kirov.net>
✉ honda@kirov.net

CROACIA

Hongoldonia d.o.o.
Vrbaska 1c
31000 Osijek
Tel. : +38531320420
Fax : +38531320429
www.hongoldonia.hr
✉ prodaja@hongoldonia.hr

CHIPRE

**Alexander Dimitriou & Sons
Ltd.**
162, Yiannos Kranidiotis
Avenue
2235 Latsia, Nicosia
Tel. : +357 22 715 300
Fax : +357 22 715 400

REPÚBLICA CHECA

BG Technik cs, a.s.
U Zavodiste 251/8
15900 Prague 5 - Velka
Chuchle
Tel. : +420 2 838 70 850
Fax : +420 2 667 111 45
<http://www.honda-stroje.cz>

DINAMARCA

TIMA A/S
Tårnfalkevej 16
2650 Hvidovre
Tel. : +45 36 34 25 50
Fax : +45 36 77 16 30
<http://www.hondapower.dk>

FINLANDIA

OY Brandt AB.
Tuupakantie 7B
01740 Vantaa
Tel. : +358 207757200
Fax : +358 9 878 5276
<http://www.brandt.fi>

FRANCIA

Honda Motor Europe Ltd
Parc d'activités de Pariest,
Allée du 1er mai
Croissy Beaubourg BP46, 77312
Marne La Vallée Cedex 2
Tel. : 01 60 37 30 00
Fax : 01 60 37 30 86
<http://www.honda.fr>
✉ espace-client@honda-eu.com

ALEMANIA

**Honda Deutschland
Niederlassung der Honda Motor
Europe Ltd.**
Hanauer Landstraße 222-224
D-60314 Frankfurt
Tel. : 01805 20 20 90
Fax. : +49 (0)69 83 20 20
<http://www.honda.de>
✉ info@post.honda.de

GRECIA

Saracakis Brothers S.A.
71 Leoforos Athinon
10173 Athens
Tel. : +30 210 3497809
Fax : +30 210 3467329
<http://www.honda.gr>
✉ info@saracakis.gr

HUNGRÍA

Motor Pedo Co., Ltd.

Kamaraerdei ut 3.

2040 Budaors

Tel. : +36 23 444 971

Fax : +36 23 444 972

<http://www.hondakisgepek.hu>

✉ info@hondakisgepek.hu

ISLANDIA

Bernhard ehf.

Vatnagardar 24-26

104 Reykdjavik

Tel. : +354 520 1100

Fax : +354 520 1101

www.honda.is

IRLANDA

Two Wheels Ltd

M50 Business Park, Ballymount

Dublin 12

Tel. : +353 1 4381900

Fax : +353 1 4607851

<http://www.hondaireland.ie>

✉ Service@hondaireland.ie

ITALIA

Honda Italia Industriale S.p.A.

Via della Cecchignola, 13

00143 Roma

Tel. : +848 846 632

Fax : +39 065 4928 400

<http://www.hondaitalia.com>

✉ info.power@honda-eu.com

MALTA

The Associated Motors

Company Ltd.

New Street in San Gwakklin Road

Mriehel Bypass, Mriehel QRM17

Tel. : +356 21 498 561

Fax : +356 21 480 150

PAÍSES BAJOS

Honda Motor Europe Ltd

Afd, Power Equipment

Capronilaan 1

1119 NN Schiphol-Rijk

Tel. : +31 20 7070000

Fax. : +31 20 7070001

<http://www.honda.nl>

NORUEGA

Berema AS

P.O. Box 454

1401 Ski

Tel. : +47 64 86 05 00

Fax : +47 64 86 05 49

<http://www.berema.no>

✉ berema@berema.no

POLONIA

Aries Power Equipment Sp. z o.o.

ul. Wroclawska 25

01-493 Warszawa

Tel. : +48 (22) 861 43 01

Fax : +48 (22) 861 43 02

www.ariespower.pl

www.mojahonda.pl

✉ info@ariespower.pl

PORTUGAL

GROW Productos de Forca Portugal

Rua Fontes Pereira de Melo 16

Abrunheira, 2714-506 Sintra

Tel. : +351 211 303 000

Fax : +351 211 303 003

<http://www.grow.com.pt>

✉ abel.leiriao@grow.com.pt

REPÚBLICA DE BIELORRUSIA

Scanlink Ltd.

Kozlova Drive, 9

220037 Minsk

Tel. : +375 172 999090

Fax : +375 172 999900

<http://www.hondapower.by>

RUMANÍA

Hit Power Motor Srl

str. Vasile Stroescu nr. 12,

Camera 6, Sector 2

021374 Bucuresti

Tel. : +40 21 637 04 58

Fax : +40 21 637 04 78

<http://www.honda.ro>

✉ hit_power@honda.ro

RUSIA

Honda Motor RUS LLC

1, Pridirizhnaya Street, Sharapovo

settlement, Naro-Fominsky district,

Moscow Region, 143350 Russia

Tel. : +7 (495) 745 20-80

Fax : +7 (495) 745 20 81

www.honda.co.ru

✉ postoffice@honda.co.ru

SERBIA & MONTENEGRO

BPP Group d.o.o

Generala Horvatovica 68
11000 Belgrade

Tel. : +381 11 3820 295
Fax : +381 11 3820 296
<http://www.hondasrbija.co.rs>

✉ honda@bazis.co.rs

ESLOVAQUIA

Honda Motor Europe Ltd

Prievozká 6

821 09 Bratislava

Tel. : +421 2 32131112

Fax : +421 2 32131111

<http://www.honda.sk>

ESLOVENIA

AS Domzale Moto Center D.O.O.

Blatnica 3A

1236 Trzin

Tel. : +386 1 562 22 62

Fax : +386 1 562 37 05

<http://www.honda-as.com>

✉ infomacije@honda-as.com

ESPAÑA & Provincia de Las Palmas (Islas Canarias)

Greens Power Products, S.L.

Poligono Industrial Congost -

Av Ramon Ciuirans nº2

08530 La Garriga - Barcelona

Tel. : +34 93 860 50 25

Fax : +34 93 871 81 80

<http://www.hondaencasa.com>

Provincia de Tenerife (Islas Canarias)

Automocion Canarias S.A.

Carretera General del Sur, KM. 8,8

38107 Santa Cruz de Tenerife

Tel. : +34 (922) 620 617

Fax : +34 (922) 618 042

<http://www.aucasa.com>

✉ ventas@aucasa.com

✉ taller@aucasa.com

SUECIA

Honda Motor Europe Ltd

Box 31002 - Långhusgatan 4

215 86 Malmö

Tel. : +46 (0)40 600 23 00

Fax : +46 (0)40 600 23 19

<http://www.honda.se>

✉ hpesinfo@honda-eu.com

SUIZA

**Honda Motor Europe Ltd., Slough
Succursale de Satigny/Genève**

Rue de la Bergère 5

1242 Satigny

Tel. : +41 (0)22 989 05 00

Fax : +41 (0)22 989 06 60

<http://www.honda.ch>

TURQUIA

**Anadolu Motor Uretim ve
Pazarlama AS**

Esentepe mah. Anadolu
cad. No: 5

Kartal 34870 Istanbul

Tel. : +90 216 389 59 60

Fax. : +90 216 353 31 98

www.anadolumotor.com.tr

✉ antor@antor.com.tr

UCRANIA

Honda Ukraine LLC

101 Volodymyrska Str. - Build. 2

Kyiv 01033

Tel. : +380 44 390 14 14

Fax : +380 44 390 14 10

<http://www.honda.ua>

✉ CR@honda.ua

REINO UNIDO

Honda Motor Europe Ltd

470 London Road

Slough - Berkshire, SL3 8QY

Tel. : +44 (0)845 200 8000

<http://www.honda.co.uk>

"Declaración de Conformidad CE" RESUMEN DEL CONTENIDO

EC Declaration of Conformity

1. The undersigned, Pascal De Jonge, on behalf of the authorized representative, herewith declares that the machinery described below fulfils all the relevant provisions of:
- Directive 2006/42/EC on machinery
 - Directive 2004/108/EC on electromagnetic compatibility
 - Directive 2000/14/EC – 2005/88/EC on outdoor noise

2. Description of the machinery

a) Generic denomination: Generating sets
b) Function: producing electrical power

c) Commercial name	d) Type	e) Serial number
*1	*1	

3. Manufacturer

Honda Siel Power Products Ltd.
Plot No.5, Sector-41(Kasna),
Greater Noida Industrial Development Area,
Distt. Gautam Budh Nagar(U.P.),
Pin 201310, India

4. Authorized representative and able to compile the technical documentation

Honda Motor Europe Ltd Belgian Branch
p/a Honda Motor Europe Ltd – Aalst Office
Wijngaardveld 1 (Noord V)
B-9300 Aalst (Belgium)

5. References to harmonized standards	6. Other standards or specifications
EN 12601:2010	-

7. Outdoor noise Directive

a) Measured sound power dB(A): *1
b) Guaranteed sound power dB(A): *1
c) Noise parameter: *1
d) Conformity assessment procedure: ANNEX VI
e) Notified body: AIB-VINCOTTE International nv
Jan Olieslagerslaan 35
B-1800 Vilvoorde BELGIUM
Aalst, BELGIUM

8. Done at:

9. Date:

Pascal De Jonge
Homologation Manager
Honda Motor Europe Ltd Belgian Branch
p/a Honda Motor Europe Ltd – Aalst Office

* 1: consulte la página de las especificaciones

<p>Français. (French) Déclaration CE de Conformité 1. Le sous signé, Pascal De Jonge, de la part du représentant autorisé, déclare que la machine décrit ci-dessous répond à toutes les dispositions applicables de * Directive Machine 2006/42/CE * Directive 2004/108/CE sur la compatibilité électromagnétique * Directive 2000/14/CE - 2005/88/CE des émissions sonores dans l'environnement des matériels destinés à être utilisé à l'extérieur des bâtiments 2. Description de la machine a) Désignation générale : Générateur b) Fonction : produire du courant électrique c) Nom Commercial d) Type e) Numéro de série 3. Constructeur 4. Représentant autorisé et en charge des éditions de documentation techniques 5. Référence aux normes harmonisées 6. Autres normes et spécifications 7. Directive des émissions sonores dans l'environnement des matériels destinés à être utilisé à l'extérieur des bâtiments a) Puissance acoustique mesurée b) Puissance acoustique garantie c) Paramètre du bruit d) Procédure d'évaluation de conformité e) Organisme notifié 8. Fait à 9. Date</p>	<p>Italiano (Italian) Dichiarazione CE di Conformità 1. Il sottoscritto, Pascal De Jonge, in qualità di rappresentante autorizzato, dichiara qui di seguito che la macchina sotto descritta soddisfa tutte le disposizioni pertinenti delle: * Direttiva macchine 2006/42/CE * Direttiva sulla compatibilità elettromagnetica 2004/108/CE * Direttiva sulla emissione acustica delle macchine e attrezzature destinate a funzionare all'aperto 2000/14/CE - 2005/88/CE 2. Descrizione della macchina a) Denominazione generica : Generatore b) Funzione : Produzione di energia elettrica c) Denominazione commerciale d) Tipo e) Numero di serie 3. Costruttore 4. Rappresentante autorizzato e competente per la compilazione della documentazione tecnica 5. Riferimento agli standard armonizzati 6. Altri standard o specifiche 7. Direttiva sulla emissione acustica delle macchine e attrezzature destinate a funzionare all'aperto a) Livello di potenza sonora misurato b) Livello di potenza sonora garantito c) Parametri emissione acustica d) Procedura di valutazione della conformità e) Organismo notificato 8. Fatto a 9. Data</p>	<p>Deutsch (German) EG-Konformitätserklärung 1. Der Unterzeichner, Pascal De Jonge erklärt hiermit im Namen der Bevollmächtigten, dass das hierunter genannte Maschine allen einschlägigen Bestimmungen der * entspricht. * Maschinenrichtlinie 2006/42/EG * Richtlinie der Elektromagnetischen Kompatibilität 2004/108/EG * Geräuschrichtlinie im Freien 2000/14/EG - 2005/88/EG 2. Beschreibung der Maschine a) Allgemeine Bezeichnung : Stromzeuger b) Funktion : Strom produzieren c) Handelsbezeichnung d) Typ e) Seriennummer 3. Hersteller 4. Bevollmächtigter und in der Position, die technische Dokumentation zu erstellen 5. Verweis auf harmonisierte Normen 6. Andere Normen oder Spezifikationen 7. Geräuschrichtlinie im Freien a) gemessene Lautstärke b) Schalleistungspegel c) Geräuschvorgabe d) Konformitätsbewertungs Ablauf e) Benannte Stelle 8. Ort 9. Datum</p>
<p>Nederlands (Dutch) EG-verklaring van overeenstemming 1. Ondergetekende, Pascal De Jonge, in naam van de gemachtigde van de fabrikant, verklaart hiermee dat het hieronder beschreven machine voldoet aan alle toepasselijke bepalingen van : * Richtlijn 2006/42/EG betreffende machines * Richtlijn 2004/108/EG betreffende elektromagnetische overeenstemming * Richtlijn 2000/14/EG - 2005/88/EG betreffende geluidsemissie (openlucht) 2. Beschrijving van de machine a) Algemene benaming : Generator b) Functie : elektriciteit produceren c) Handelsbenaming d) Type e) Serienummer 3. Fabrikant 4. Gemachtigde van de fabrikant en in staat om de technische documentatie samen te stellen 5. Refereert naar geharmoniseerde normen 6. Andere normen of specificaties 7. Geluidsemissierichtlijn (openlucht) a) Gemeten geluidsvermogensniveau b) Gewaarborgd geluidsvermogensniveau c) Geluidsparameter d) Conformiteitsbeoordelingsprocedure e) Aangemelde instantie 8. Plaats 9. Datum</p>	<p>Dansk (Danish) EF OVERENSTEMMELSEERKLÆRING 1. UNDERTEGNEDE, PASCAL DE JONGE, PÅ VEGNE AF DEN AUTORISEREDE REPRÆSETANT, ERKLÆRER HERMED AT MASKINEN, SOM ER BESKREVET NEDENFOR, OPFYLDER ALLE RELEVANTE BESTEMMELSER I FØLGENDE: * MASKINDIREKTIV 2006/42/EF * EMC-DIREKTIV 2004/108/EF * DIREKTIV OM STØJEMMISSION 2000/14/EF - 2005/88/EF 2. BESKRIVELSE AF PRODUKTET a) FÆLLESBETEGNELSE : Generator b) ANVENDELSE : Produktion af elektricitet c) HANDELSBETEGNELSE d) TYPE e) SERIENUMMER 3. PRODUCENT 4. AUTORISERET REPRÆSENTANT OG I STAND TIL AT UDARBEJDE DEN TEKNISKE DOKUMENTATION 5. REFERENCER TIL HARMONISEREDE STANDARDER 6. ANDRE STANDARDER ELLER SPECIFIKATIONER 7. DIREKTIV OM STØJEMMISSION FRA MASKINER TIL UDENDØRS BRUG a) MÅLT LYDEFFEKTNIVEAU b) GARANTERET LYDEFFEKTNIVEAU c) STØJPARAMETER d) PROCEDURE FOR OVERENSTEMMELSESVURDERING e) BEMYNDIGET ORGAN 8. STED 9. DATO</p>	<p>Ελληνικά (Greek) ΕΚ-Δήλωση συμμόρφωσης 1. Ο κάτωθι υπογεγραμμένος, Pascal De Jonge, εκ μέρους του εξουσιοδοτημένου αντιπροσώπου με το παρών δηλώνω ότι το παρακάτω περιγραφόμενο όχημα πληροί όλες τις σχετικές προδιαγραφές του: * Οδηγία 2006/42/ΕΚ για μηχανές * Οδηγία 2004/108/ΕΚ για την ηλεκτρομαγνητική συμβατότητα * Οδηγία 2000/14/ΕΚ - 2005/88/ΕΚ για το επίπεδο θορύβου σε εξωτερικούς χώρους. 2. Περιγραφή μηχανήματος a) Γενική ονομασία : Ηλεκτοπαραγωγό ζεύγος b) Λειτουργία : για παραγωγή ηλεκτρικής ενέργειας c) Εμπορική ονομασία d) Τύπος e) Αριθμός σειράς παραγωγής 3. Κατασκευαστής 4. Εξουσιοδοτημένος αντιπρόσωπος και είναι σε θέση να καταρτίσει τον τεχνικό φάκελο 5. Αναφορά σε εναρμονισμένα πρότυπα 6. Λοιπά πρότυπα ή προδιαγραφές 7. Οδηγία επιπέδου θορύβου εξωτερικών χώρων a) Μετρηθείσα ηχητική ένταση b) Εγγυημένη ηχητική ένταση c) Ηχητική παράμετρος d) Διαδικασία πιστοποίησης e) Οργανισμός πιστοποίησης 8. Η δοκιμή έγινε 9. Ημερομηνία</p>
<p>Svenska (Swedish) EG-försäkran om överensstämmelse 1. Undertecknad, Pascal De Jonge, på uppdrag av auktoriserad representant, deklarerar härmed att maskinen beskriven nedan fullföljer alla relevanta bestämmelser enligt: * Direktiv 2006/42/EG gällande maskiner * Direktiv 2004/108/EG gällande elektromagnetisk kompatibilitet * Direktiv 2000/14/EG - 2005/88/EG gällande buller utomhus 2. Maskinbeskrivning a) Allmän benämning : Elverk b) Funktion : producera el c) Och varunamn d) Typ e) Serienummer 3. Tillverkare 4. Auktoriserad representant och ska kunna sammanställa teknisk dokumentationen 5. referens till överensstämmelse standarder 6. Andra standarder eller specifikationer 7. Direktiv för buller utomhus a) Uppmått ljudnivå b) Garanterad ljudnivå c) Buller parameter d) Förfarande för bedömning e) Anmälda organ 8. Utfärdat vid 9. Datum</p>	<p>Español (Spanish) Declaración de Conformidad CE 1. El abajo firmante, Pascal De Jonge, en representación del representante autorizado, adjunto declara que la máquina abajo descrita, cumple las cláusulas relevantes de: * Directiva 2006/42/CE de maquinaria * Directiva 2004/108/CE de compatibilidad electromagnética * Directiva 2000/14/CE - 2005/88/CE de ruido exterior 2. Descripción de la máquina a) Denominación genérica : Generador b) Función : Producción de electricidad c) Denominación comercial d) Tipo e) Número de serie 3. Fabricante 4. Representante autorizado que puede compilar el expediente técnico 5. Referencia de los estándares armonizados 6. Otros estándares o especificaciones 7. Directiva sobre ruido exterior a) Potencia sonora Medida b) Potencia sonora Garantizada c) Parámetros ruido d) Procedimiento evaluación conformidad e) Organismo notificado 8. Realizado en 9. Fecha</p>	<p>Română (Romanian) CE -Declaratie de Conformitate 1. Subsemnatul Pascal De Jonge, în numele reprezentantului autorizat, declar prin prezenta faptul ca echipamentul descris mai jos îndeplinește toate condițiile necesare din: * Directiva 2006/42/CE privind echipamentul * Directiva 2004/108/CE privind compatibilitatea electromagnetica * Directiva 2000/14/CE - 2005/88/CE privind poluarea fonica în spatiu deschis 2. Descrierea echipamentului a) Denumire generica : Motogenerator electric b) Domeniul de utilizare : generarea energiei electrice c) Denumire comerciala d) Tip e) Serie produs 3. Producator 4. Reprezentant autorizat și abilitat să realizeze documentație tehnică 5. Referința la standardele armonizate 6. Alte standarde sau norme 7. Directiva privind poluarea fonica în spatiu închis a) Puterea acustica masurata b) Putere acustica maxim garantata c) Indice poluare fonica d) Procedura de evaluare a conformitatii e) Notificari 8. Emisa la 9. Data</p>

<p>Português (Portuguese) Declaração CE de Conformidade 1. O abaixo assinado, Pascal De Jonge, declara deste modo, em nome do mandatário, que o máquina abaixo descrito cumpre todas as estipulações relevantes da: * Directiva 2006/42/CE de máquina * Directiva 2004/108/CE de compatibilidade electromagnética * Directiva 2000/14/CE - 2005/88/CE de ruído exterior 2. Descrição da máquina a) Denominação genérica : Gerador b) Função : produção de energia eléctrica c) Marca d) Tipo e) Número de série 3. Fabricante 4. Mandatário com capacidade para compilar documentação técnica 5. Referência a normas harmonizadas 6. Outras normas ou especificações 7. Directiva de ruído exterior a) Potência sonora medida b) Potência sonora garantida c) Parametro de ruído d) Procedimento de avaliação da conformidade e) Organismo notificado 8. Feito em 9. Data</p>	<p>Polski (Polish) Deklaracja zgodności WE 1. Niżej podpisany, Pascal De Jonge, w imieniu upoważnionego przedstawiciela, niniejszym deklaruje, że urządzenie opisane poniżej spełnia wszystkie odpowiednie postanowienia: * Dyrektywa Maszynowa 2006/42/WE * Dyrektywa Kompatybilności Elektromagnetycznej 2004/108/WE * Dyrektywa Hałasowa 2000/14/WE - 2005/88/WE 2. Opis urządzenia a) Ogólne określenie : Agregat prądowórczy b) Funkcja : produkcja energii elektrycznej c) Nazwa handlowa d) Typ e) Numery seryjne 3. Producent 4. Upoważniony Przedstawiciel oraz osoba upoważniona do przygotowania dokumentacji technicznej 5. Zastosowane normy zharmonizowane 6. Pozostałe normy i przepisy 7. Dyrektywa Hałasowa a) Zmierzony poziom mocy akustycznej b) Gwarantowany poziom mocy akustycznej c) Wartość hałasu d) Procedura oceny zgodności e) Jednostka notyfikowana 8. Miejsce 9. Data</p>	<p>Suomi / Suomen kieli (Finnish) EY-VAATIMUSTENMUKAISUUSVAKUUTUS 1. Allekirjoittanut, Pascal De Jonge valtuutettu valmistajan edustaja, vakuuttaa täten että alla mainittu kone/tuote täyttää kaikki seuraavia määräyksiä: * Konedirektiivi 2006/42/EY * Direktiivi 2004/108/EY sähkömagneettinen yhteensopivuus * Direktiivi 2000/14/EY - 2005/88/EY ympäristön melu 2. TUOTTEEN KUVAUS a) Yleisnimitys : Aggregaatti b) Toiminto : sähköä tuottaminen c) KAUPALLINEN NIMI d) TYYPPI e) SARJANUMERO 3. VALMISTAJA 4. Valmistajan edustaja ja teknisten dokumenttien laatija 5. VIITTAUS YHTEISIIN STANDARDEIHIN 6. MUU STANDARDI TAI TEKNISEN TIEDOT 7. Ympäristön meludirektiivi a) Mitattu melutaso b) Todenmukainen melutaso c) Melu parametri d) Yhdenmukaisuuden arvioinnin menetelmä e) Tiedonantoelin 8. TEHTY 9. PÄIVÄMÄÄRÄ</p>
<p>Magyar (Hungarian) EK-megfelelőségi nyilatkozata 1. Alulírott Pascal De Jonge, a gyártó cég törvényes képviselőjeként nyilatkozom, hogy az általunk gyártott gép megfelel az összes, alább felsorolt direktívának: * 2006/42/EK Direktívának berendezésekre * 2004/108/EK Direktívának elektromágneses megfeleléségre * 2000/14/EK - 2005/88/EK Direktívának kültéri zajszintre 2. A gép leírása a) Általános megnevezés : Áramfejlesztő b) Funkció : elektromos áram előállítás c) Kereskedelmi név d) Típus e) Sorozatszám 3. Gyártó 4. Meghatalmazott képviselője és képes összeállítani a műszaki dokumentációt 5. Hivatkozással a szabványokra 6. Más előírások, megjegyzések 7. Kültéri zajszint Direktíva a) Mért hangerő b) Szavatolt hangerő c) Zajszint paraméter d) Megfelelőségi becslési eljárás e) Kijelölt szervezet 8. Keltezés helye 9. Keltezés ideje</p>	<p>Cestina (Czech) ES – Prohlášení o shodě 1. Podepsaný Pascal De Jonge, jako autorizovaná osoba zde potvrzuje, že stroj popsaný níže splňuje požadavky příslušných opatření: * Směrnice 2006/42/ES pro strojní zařízení * Směrnice 2004/108/ES stanovující technické požadavky na výrobky z hlediska elektromagnetické kompatibility * Směrnice 2000/14/ES - 2005/88/ES stanovující technické požadavky na výrobky z hlediska emisí hluku zařízení pro venkovní použití 2. Popis zařízení a) Všeobecné označení : Elektrocentrála b) Funkce : Výroba elektrické energie c) Obchodní název d) Typ e) Výrobní číslo 3. Výrobce 4. Zplnomocněný zástupce a osoba pověřená komplectací technické dokumentace 5. Odkazy na harmonizované normy 6. Ostatní použité normy a specifikace 7. Směrnice pro hluk pro venkovní použití a) Naměřený akustický výkon b) Garantovaný akustický výkon c) Parametr hluku d) Způsob posouzení shody e) Notifikovaná osoba 8. Podepsáno v 9. Datum</p>	<p>Latviešu (Latvian) EK atbilstības deklarācija 1. Pascal De Jonge ar savu parakstu zem šī dokumenta, autorizētā pārstāvja vārdā, paziņo, ka zemāk aprakstītie mašīna, atbilst visām zemāk norādīto direktīvu sadaļām: * Direktīva 2006/42/EK par mašīnām * Direktīva 2004/108/EK attiecībā uz elektromagnētisko savietojamību * Direktīva 2000/14/EK - 2005/88/EK par trokšņa emisiju vidē 2. Iekārtas apraksts a) Vispārējais nosaukums : Ģenerators iekārta b) Funkcija : elektriskās strāvas ražošana c) Komerccnosaukums d) Tips e) Sērijas numurs 3. Ražotājs 4. Autorizētais pārstāvis, kas spēj sastādīt tehniko dokumentāciju 5. Atsauce uz saskaņotajiem standartiem 6. Citi noteikti standarti vai specifikācijas 7. Ārējo trokšņu Direktīva a) Izmērītā trokšņa līelums b) Pielaujama trokšņa līelums c) Trokšņa parametri d) Atbilstības vērtējuma procedūra e) Informētā iestāde 8. Vieta 9. Datums</p>
<p>Slovenčina (Slovak) ES vyhlásenie o zhode 1. Dolu podpísaný, Pascal De Jonge, ako autorizovaný zástupca výrobcu, týmto vyhlasuje, že uvedený strojové je v zhode s nasledovnými smernicami: * Smernica 2006/42/ES (Strojné zariadenia) * Smernica 2004/108/ES (Elektromagnetická kompatibilita) * Smernica 2000/14/ES - 2005/88/ES (Emisie hluku) 2. Popis stroja a) Druhové označenie : Elektrocentrála b) Funkcia : Výroba elektrického napätia c) Obchodný názov d) Typ e) Výrobné číslo 3. Výrobca 4. Autorizovaný zástupca schopný zostaviť technickú dokumentáciu 5. Referencia k harmonizovaným štandardom 6. Ďalšie štandardy alebo špecifikácie 7. Smernica pre emisie hluku vo voľnom priestranstve a) Nameraná hladina akustického výkonu b) Zaručená hladina akustického výkonu c) Rozmer d) Procedúra posudzovania zhody e) Notifikovaná osoba 8. Miesto 9. Dátum</p>	<p>Eesti (Estonian) EÜ vastavusdeklaratsioon 1. Käesolevaga kinnitab allkirjutanu, Pascal De Jonge, volitatud esindaja nimel, et allpool kirjeldatud masina vastab kõiki dele alljärgnevatel direktiivide sätetele: * Masinate direktiiv 2006/42/EÜ * Elektromagnetilise ühilduvuse direktiiv 2004/108/EÜ * Välistmüra direktiiv 2000/14/EÜ - 2005/88/EÜ 2. Seadmete kirjeldus a) Üldnimetus : Generaator b) Funktsioon : elektrienergia tootmine c) Kaubanduslik nimetus d) Tüüp e) Seerianumber 3. Tootja 4. Volitatud esindaja, kes on pädev täitma tehnilist dokumentatsiooni 5. Viide ühtlustatud standarditele 6. Muud standardid ja spetsifikatsioonid 7. Välistmüra direktiiv a) Mõõdetud helivõimsuse tase b) Lubatud helivõimsuse tase c) Müra parameeter d) Vastavushindamismenetlus e) Teavitatud asutus 8. Koht 9. Kuupäev</p>	<p>Slovensčina (Slovenian) ES izjava o skladnosti 1. Spodaj podpisani, Pascal De Jonge, ki je pooblaščen oseba in v imenu proizvajalca izjavlja, da spodaj opisana stroj ustreza vsem navedenim direktivam: * Direktiva 2006/42/ES o strojih * Direktiva 2004/108/ES o elektromagnetni združljivosti * Direktiva 2000/14/ES - 2005/88/ES o hrupnosti 2. Opis naprave a) Vrsta stroja : Agregat za proizvodnjo el. energije b) Funkcija : proizvodnja električne energije c) Trgovski naziv d) Tip e) Serijska številka 3. Proizvajalec 4. Pooblaščen predstavnik ki lahko predloži tehnično dokumentacijo 5. Upoštevanji harmonizirani standardi 6. Ostali standardi ali specifikacij 7. Direktiva o hrupnosti a) Izmerjena zvočna moč b) Garantirana zvočna moč c) Parameter d) Postopek e) Postopek opravi 8. Kraj 9. Datum</p>

<p>Lietuvių kalba (Lithuanian) EB atitikties deklaracija 1. Įgaliotojo atstovo vardu pasirašęs Pascal De Jonge patvirtina, kad žemiau aprašyta mašina atitinka visas išvardintų direktyvų nuostatas: * Mechanizmų direktyva 2006/42/EB * Elektromagnetinio suderinamumo direktyva 2004/108/EB * Triukšmo lauke direktyva 2000/14/EB - 2005/88/EB 2. Prietaiso aprašymas a) Bendras pavadinimas : Generatorius b) Funkcija : elektros energijos gaminimas c) Komercinis pavadinimas d) Tipas e) Serijos numeris 3. Gamintojas 4. Įgaliotasis atstovas ir galintis sudaryti techninę dokumentaciją 5. Nuorodos į suderintus standartus 6. Kiti standartai ir specifikacija 7. Triukšmo lauke direktyva a) Išmatuojamas garso galingumo lygis b) Garantuojamas garso galingumo lygis c) Triukšmo parametras d) Tipas e) Registruota įstaiga 8. Vieta 9. Data</p>	<p>Български (Bulgarian) ЕО декларация за съответствие 1. Долуподписаният Паскал Де Йонг, от името на упълномощения представител, с настоящото декларирам, че машините, описани по-долу, отговарят на всички съответни разпоредби на: * Директива 2006/42/ЕО относно машините * Директива 2004/108/ЕО относно електромагнитната съвместимост Директива 2000/14/ЕО - 2005/88/ЕО относно шумовите емисии на съоръжения, предназначени за употреба извън сградите 2. Описание на машините a) Общо наименование : Генераторен комплект b) Функция : производство на електроенергия c) Търговско наименование d) Тип e) Серийн номер 3. Производител 4. Упълномощен представител и отговорник за съставяне на техническа документация 5. Съответствие с хармонизирани стандарти 6. Други стандарти или спецификации 7. Директива относно шумовите емисии на съоръжения, предназначени за употреба извън сградите a) Измерена звукова мощност b) Гарантирана звукова мощност c) Параметърът шум d) Процедурата за оценка на съответствието e) Нотифициран орган 8. Място на изготвяне 9. Дата на изготвяне</p>	<p>Norsk (Norwegian) EF- Samsvarserklæring 1. Undertegnede Pascal De Jonge på vegne av autorisert representant herved erklærer at maskinene beskrevet nedenfor innfrir relevant informasjon fra følgende forskrifter. * Maskindirektivet 2006/42/EF * Direktiv EMC. 2004/108/EF Elektromagnetisk kompatibilitet * Direktiv om støy utendørs 2000/14/EF - 2005/88/EF 2. Beskrivelse av produkt a) Felles benevnelse : Generator b) Funksjon : Produsere strøm c) Handelsnavn d) Type e) Serienummer 3. Produsent 4. Autorisert representant og i stand til å utarbeide den tekniske dokumentasjonen 5. Referanse til harmoniserte standarder 6. Øvrige standarder eller spesifikasjoner 7. Utendørs direktiv får støy a) Målt støy b) Maks støy c) Konstant støy d) Verdi vurderings prosedyre e) Gjeldene kjøretøy/kropp/stamme/skrog 8. Sted 9. Dato</p>
<p>Türk (Turkish) AT Uygunluk Beyanı 1. Aşağıda imzası bulunan Pascal De Jonge, yetkili temsilci adına, bu yazıyla birlikte aşağıdaki makine ile ilgili tüm hükümlülüklerin yerine getirildiğini beyan etmektedir. * Makina Emniyet Yönetmeliği 2006/42/AT * Elektromanyetik Uyumluluk Yönetmeliği 2004/108/AT * Açık Alanda Kullanılan Techizat Tarafından Oluşturulan Çevredeki Gürültü Emisyonu İle İlgili Yönetmelik 2000/14/AT-2005/88/AT 2. Makinanın tanımı a) Kapsamlı adlandırma: Jeneratör grubu b) İşlevi : Elektrik gücü üretimi c) Ticari adı d) Tipi e) Seri numarası 3. İmalatçı 4. Teknik dosyayı hazırlamakla yetkili olan Toplulukta yerleşik yetkili temsilci 5. Uyumlaştırılmış standartlara atf 6. Diğer standartlar veya spesifikasyonlar 7. Açık alan gürültü Yönetmeliği a) Ölçülen ses gücü b) Garanti edilen ses gücü c) Gürültü parametresi d) Uygunluk değerlendirme prosedürü e) Onaylanmış kuruluş 8. Beyanın yeri : 9. Beyanın tarihi :</p>	<p>Íslenska (Icelandic) EB-Samræmisýfirlýsing 1. Undirritaður Pascal De Jonge staðfestir hér með fyrir hönd löggiltra aðila að upplýsingar um vélbúnað hér að neðan eru tæmandi hvað varðar alla tilheyrandi málaflökka, svo sem *Leiðbeiningar fyrir vélbúnað 2006/42/EB *Leiðbeiningar fyrir rafsegulsvið 2004/108/EB *Leiðbeiningar um hávaðamengun 2000/14/EB-2005/88/EB 2. Lýsing á vélbúnaði a) Flokkur : Rafstöðvar b) Virkni : Framleiðsla á rafmagni c) Nafn d) Tegund e) Séríal númer 3. Framleiðandi 4. Löggildir aðilar og fær um að taka saman tækniskjöl 5. Tilvísun um heildar staðal 6. Aðrir staðlar eða sérstöður 7. Leiðbeiningar um hávaðamengun a) Mældur hávaða styrkur b) Staðfestur hávaða styrkur c) Hávaða breytileiki d) Staðfesting á gæðastöðlum e) Merkingar 8. Gert hjá 9. Dagsetning</p>	<p>Hrvatski (Croatian) EK Izjava o sukladnosti 1. Potpisani, Pascal De Jonge, u ime ovlaštenog predstavnika, ovime izjavljuje da strojevi navedeni u nastavku ispunjavaju sve važne odredbe: * Propisa o strojevima 2006/42/EK * Propisa o elektromagnetskoj kompatibilnosti 2004/108/EK * Propisa o buci na otvorenome 2000/14/EK-2005/88/EK 2. Opis strojeva a) Opća vrijednost : Agregat b) Funkcionalnost : proizvodi električnu energiju c) Komercijalni naziv d) Tip e) Serijski broj 3. Proizvođač 4. Ovlašteni predstavnik i osoba za sastavljanje tehničke dokumentacije 5. Reference na usklađene norme 6. Ostale norme i specifikacije 7. Propis o buci na otvorenome a) Izmjerena jačina zvuka b) Zajamčena jačina zvuka c) Parametar buke d) Postupak za ocjenu sukladnosti e) Obaviješteno tijelo 8. U 9. Datum</p>

HONDA
The Power of Dreams



35Z37600
00X35-Z37-6000

© Honda Motor Co., Ltd. 2014

(ES) (PP) xx.xxxx.xx
Impreso en Reino Unido